

ПРОЄКТ

МІНІСТЕРСТВО ОСВІТИ І НАУКИ УКРАЇНИ

Чернівецький національний університет імені Юрія Федьковича

Назва закладу вищої освіти

ОСВІТНЬО-ПРОФЕСІЙНА ПРОГРАМА

«ЯКІСТЬ ТА БЕЗПЕКА ХАРЧОВОЇ ПРОДУКЦІЇ»

(назва програми)

першого (бакалаврського) рівня вищої освіти

за спеціальністю 181 Харчові технології

галузі знань 18 ВИРОБНИЦТВО ТА ТЕХНОЛОГІЇ

ЗАТВЕРДЖЕНО

Вченою радою

Чернівецького національного

університету імені Юрія Федьковича

Голова Вченої ради

_____/Роман ПЕТРИШИН/

(протокол № __ від “__” _____ 2024 р.)

Освітня програма вводиться

в дію з “__” _____ 2024 р.

наказ № __ від “__” _____ 2024 р.

Чернівці 2024 р.

ЛИСТ ПОГОДЖЕННЯ
освітньо-професійної програми
«ЯКІСТЬ ТА БЕЗПЕКА ХАРЧОВОЇ ПРОДУКЦІЇ»
(найменування програми)

"РОЗРОБЛЕНО"

Робочою групою спеціальності 181 –
«Харчові технології»

Гарант ОПП

_____ Ігор КОБАСА

«__» _____ 2024 р.

"УХВАЛЕНО"

на засіданні кафедри хімії та експертизи
харчової продукції

ЧНУ імені Юрія Федьковича

Протокол № _____

від «__» _____ 2024 р.

Зав. кафедрою _____ Юрій ХАЛАВКА

"СХВАЛЕНО"

Вченою радою навчально-наукового
інституту біології, хімії та біоресурсів

Протокол № _____

від «__» _____ 2024 р.

Голова Вченої ради ННІБХБ

_____ Руслан БЕСПАЛЬКО

"ПОГОДЖЕНО"

Начальник навчального відділу

ЧНУ імені Юрія Федьковича

_____ Ярослав ГАРАБАЖІВ

«__» _____ 2024 р.

"РЕКОМЕНДОВАНО"

Комісією Вченої ради з навчально-
методичної роботи ЧНУ імені Юрія
Федьковича

Протокол № __ від «__» _____ 2024 р.

Голова комісії Вченої ради

_____ Ольга МАРТИНЮК

ПЕРЕДМОВА

Освітньо-професійна програма **«Якість та безпека харчової продукції»** підготовки бакалавра за спеціальністю **181 Харчові технології** галузі знань **18 Виробництво та технології** розроблена на підставі Закону України «Про вищу освіту» та на основі Стандарту вищої освіти за спеціальністю 181 «Харчові технології» галузі знань 18 «Виробництво та технології» для першого (бакалаврського) рівня вищої освіти, затвердженого і введеного в дію наказом Міністерства освіти і науки України від 18 жовтня 2018 р. № 1125 та з урахуванням змін до стандарту ВО, затверджених і введених в дію Наказом Міністерства освіти і науки України від 28 травня 2021 р. № 593 робочою групою у складі:

Кобаса Ігор Михайлович – керівник проектної групи, має стаж науково-педагогічної роботи 36 років; д.х.н., професор, магістр зі спеціальності 181 «Харчові технології», професор кафедри хімії та експертизи харчової продукції Чернівецького національного університету імені Юрія Федьковича, гарант освітньо-професійної програми.

Борук Сергій Дмитрович – член проектної групи, має стаж науково-педагогічної роботи 24 роки; д.т.н., доцент, магістр зі спеціальності 181 «Харчові технології», доцент кафедри хімії та експертизи харчової продукції Чернівецького національного університету імені Юрія Федьковича.

Воробець Марія Михайлівна – член проектної групи, має стаж науково-педагогічної роботи 24 роки; к.х.н., доцент, магістр зі спеціальності 181 «Харчові технології», доцент кафедри хімії та експертизи харчової продукції Чернівецького національного університету імені Юрія Федьковича.

Жаровський Володимир Ярославович – член проектної групи, представник роботодавців, директор ТОВ «СаадеТУкраїна», м. Чернівці.

Заболотня Майя Олександрівна – член проектної групи, студентка 2-го курсу спеціальності 181 «Харчові технології» Чернівецького національного університету імені Юрія Федьковича.

Представники академічної спільноти:

Євлаш Вікторія Владленівна, д.т.н., проф., зав. кафедри хімії, біохімії, мікробіології та гігієни харчування Державного біотехнологічного університету.

Савінок Оксана Миколаївна, к.т.н., доц., доцент кафедри переробки продукції тваринництва та харчових технологій Миколаївського національного аграрного університету.

Представники бізнесу, роботодавці:

Сандуляк Василь Дмитрович, заступник директора АТ «Чернівецький хлібокомбінат».

Єрміїчук Анатолій Корнійович, директор ФОП Чоботар В.І. «Міні-Пекарня».

Випускники:

Ілюк Джоанна Сергіївна – випускниця 2021 р. спеціальності 181 «Харчові технології».

Руснак Микола Миколайович – випускник 2019 р. спеціальності 181 «Харчові технології».

Прізвище, ім'я, по батькові керівника та членів проектної групи	Найменування посади, місце роботи	Найменування закладу, який закінчив викладач, рік закінчення, спеціальність, кваліфікація згідно з документом про вищу освіту	Науковий ступінь, шифр і найменування наукової спеціальності, тема дисертації, вчене звання, за якою кафедрою (спеціальністю) присвоєно	Стаж науково-педагогічної та/або наукової роботи	Інформація про наукову діяльність (основні публікації за напрямом, науково-дослідна робота, участь у конференціях і семінарах, робота з аспірантами та докторантами, керівництво науковою роботою студентів).	Відомості про підвищення кваліфікації викладача (найменування закладу, вид документа, тема, дата видачі)
1	2	3	4	5	6	7
Особи, які працюють за основним місцем роботи (в тому числі за суміщенням)						
Кобаса Ігор Михайлович (керівник проектної групи)	Професор кафедри хімії та експертизи харчової продукції ЧНУ імені Юрія Федьковича	Магістр зі спеціальності 181 Харчові технології, диплом: М22 №103401, від 31 грудня 2022 р., Державний біотехнологічний університет. Чернівецький орден Трудового Червоного Прапора державний університет, 1979, спеціальність – Хімія; кваліфікація – Хімік. Викладач хімії.	Доктор хімічних наук, спеціальність 02.00.04 – фізична хімія, ДД № 005228. 14.09.2006 р., <i>Тема дисертації:</i> „Дизайн оксидних і сульфідних напівпровідникових систем та фотокаталітичні й термічні процеси за їх участю”. Професор кафедри аналітичної хімії, АП 12 ПР №005274. 24.12.2007 Протокол № 5/18-П.	36 р.	<i>Виконання Ліцензійних умов (пункт 38): 1, 3, 4, 8, 11, 12, 14, 15, 19.</i> Автор більше 300 наукових праць, з них 39 індексуються в міжнародних науково-метричних базах Scopus та/або Web of Science, понад 10 авторських свідоцтв і патентів, трьох монографій, двох підручників рекомендованих Міністерством освіти і науки України. Учасник понад 100 міжнародних конференцій, з'їздів, симпозіумів. Індекс Гірша – 9. Академік АН Вищої школи України. Нагороджений грамотою МОН України. Науковий керівник науково-дослідної теми „Нові високоефективні матеріали для потреб харчової та переробної промисловості”, яка виконувалася спільно з науковцями НУХТ (м. Київ). Керівник наукової роботи призера XI Всеукраїнського конкурсу студентських наукових робіт з актуальних проблем пакувальної індустрії. Член вченої та методичної рад навчально-наукового інституту біології, хімії та біоресурсів. 1. Roasting conditions and quality coffee:	1. Харківський державний університет харчування та торгівлі; кафедра хімії, мікробіології та гігієни харчування. Тема: «Сучасні інноваційні методи викладання фахових дисциплін». 16.11.2020 р. – 24.12.2020 р. Довідка №8 від 24.12.2020 р. 2. Інститут післядипломної освіти НУХТ. Тема: «Управління якістю і безпечністю харчових продуктів на основі НАССР». 24.05–18.11.21. в обсязі 6 кредитів (180 год.). Сертифікат №4390/121. Тема випускної роботи: «Основні принципи та вимоги до безпечності та якості харчових продуктів». 3. Довготривале стажування на підприємстві ТОВ «Буковина Агро Трейд-2011». 04.10.21 – 30.04.2022 р.

				<p>the empirically optimised process. <i>Acta Innovations</i> /N. Vakaryk, A. Sachko, O. Sema, I. Kobasa, S. Gubsky. 2023. №49. P.31–38. https://doi.org/10.32933/ActaInnovation.s.49.3. Scopus, E-ISSN:2300-5599.Site Score 2.6.</p> <p>2. Phosphorus-containing compounds of alkaline-earth metals as prospective antimicrobial composites for packaging materials / I. Diichuk, V. Diichuk, D. Rotar, I. Kobasa // Food Quality and Safety. – 2023. – Vol.6 – Iss.2. – P.331–338. DOI: https://doi.org/10.30721/fsab2023.v6.i2.295 (Scopus).</p> <p>3. Efficiency of apple juice clarification with using of nano-sized mineral oxides / A. Sachko, I. Kobasa, O. Moysyura, M. Vorobets // UkrainianFoodJournal. – 2020. – Vol.9, №2. – C.361–372. (Web of Science).</p> <p>4. Kobasa I. Bazalt tufa as a bactericide filler for some packaging materials / I. Kobasa, M. Vorobets, L. Arsenieva //J. Food and Environment Safety of the SuceavaUniversity. Food Engineering. – 2018. – Vol.XVII, Issue 1. – P.81–86 (Index Copernicus).</p> <p>5. Кобаса І.М. Природний мінерал базальтовий туф: склад, властивості та використання : монографія / І.М. Кобаса, В.В. Цимбалюк (<i>Рекомендовано Вченою радою ЧНУ</i>). – Чернівці : Чернівецький нац. ун-т, 2016. – 200 с.</p> <p>6. Забезпечення та хімічний контроль якості харчових продуктів : [навч. посіб. для студ. вищ. навч. закл.] / Р.П.</p>
--	--	--	--	--

					<p>Влодарчик, І.М. Кобаса, М.М. Воробець, І.В. Кондратьєва, А.В. Сачко / <i>(Гриф МОН України)</i>. – Чернівці : Чернівецький нац. ун-т, 2015. – 336 с.</p> <p>7. Воробець М.М. Ідентифікація та методи виявлення фальсифікації : навчально-методичний посібник / Воробець М.М., Сачко А.В., Кобаса І.М.– Чернівці : Чернівецький нац. ун-т імені Юрія Федьковича, 2017. – 96 с. <i>(Рекомендовано Вченою радою ЧНУ)</i>.</p> <p>8. Хімічний та мікробіологічний аналіз харчової продукції : навч. посібник / І.М. Кобаса, Л.М. Чебан, М.М. Воробець, В.Г. Юкало, М.Д. Кухтин. – Чернівці : Чернівецький нац. ун-т, 2014. – 196 с. <i>(Рекомендовано Вченою радою ЧНУ)</i></p> <p>9. Патент на корисну модель UA 118501 U. Спосіб визначення вмісту жиру у твердих та плавлених сирах / М.М. Воробець, І.М. Кобаса, Г.І. Воробець, К.Я. Головата. – Опубл. 10.08.2017. Бюл. №15.</p> <p>10. Технологічна експертиза харчової продукції: навч.-метод. посібник / укл. В.М. Федорів, І.М. Кобаса, В.В. Дійчук. – Чернівці : Чернівецький нац. ун-т ім. Юрія Федьковича, 2020. – 180 с.</p> <p>11. Наукові основи харчових технологій: навчально-метод. посібник / укл. В.М. Федорів, І.М. Кобаса, С.Д. Борок. – Чернівці : Чернівецький нац. ун-т імені Юрія Федьковича, 2021. – 120 с.</p> <p>12. Методи контролю якості харчової продукції : метод. реком. до лабор. робіт / укл.: М.М. Воробець, І.М. Кобаса, І.В. Кондрачук. – Чернівці:</p>
--	--	--	--	--	--

					<p>Чернів. нац. ун-т ім. Юрія Федьковича, 2022. – 32 с.</p> <p>13. Аналіз природних об'єктів і продуктів харчування: метод. реком. до лабор. робіт / уклад. : М.М. Воробець, І.М. Кобаса, В.В. Дійчук, А.В. Сачко, Л.Д. Водянка. – Чернівці : Чернівецькийнац. ун-т імені Юрія Федьковича, 2019. – 56 с.</p> <p>14. Воробець М. М., Євлаш В. В., Кобаса І. М., Кондрачук І. В. Формування якості хліба пшеничного з добавкою «клітковина гречана», Праці Таврійського державного агротехнологічного університету: наукове фахове видання / ТДАТУ; гол. ред. д.т.н., проф. В. М. Кюрчев. Запоріжжя : ТДАТУ, 2023. Вип. 23, т. 1. С. 207 – 218.</p>	
Члени проектної групи						
Борук Сергій Дмитрович	Доцент кафедри хімії та експертизи харчової продукції ЧНУ імені Юрія Федьковича	Магістр зі спеціальності 181 Харчові технології, диплом: М22 №103399, від 31 грудня 2022 р., Державний біотехнологічний університет. Чернівецький державний університет 1987, хімія Хімік. Викладач	Доктор технічних наук, спеціальність 21.06.01 – «Екологічнабезпека». Захист дисертації 29.11.2018 р. Спеціалізована вчена рада Д.26880.01 Протокол №6 в Державній екологічній академії післядипломної освіти та управління. – Київ. Міністерство екології та природних ресурсів України.	24	<p><i>Виконання Ліцензійних умов</i> (пункт 38): 1, 3, 4, 11, 12, 14, 15, 19.</p> <p>Автор близько 250 наукових праць, з яких 10 навчально-методичних посібників та рекомендацій, 19 статей, які індексуються в міжнародних науково-метричних базах Scopus та/або Web of Science, монографія, патенти. Учасник понад 100 міжнародних конференцій, з'їздів, симпозіумів. Індекс Гірша – 4.</p> <p>Відповідальний виконавець низки науково-дослідних тем. Керівник наукової роботи студента-дипломата І ступеня Міжнародного конгресу студентів і молодих вчених (2 – 5 квітня 2019 р.).</p> <p>1. Модернізація технологічних процесів харчових виробництв: навчальний</p>	<p>1. Національний університет харчових технологій. Навчання за програмою «Харчові технології» обсягом 3 кредити ЄКТС. 28.10.2019 р. – 20.12.2019 р. Посвідчення № 464/19. Сертифікат.</p> <p>2. Основи користування MOODLE в обсязі 3 кред. (90 год). 02.04.20 р.</p> <p>3. Інститут післядипломної освіти НУХТ. Тема: «Управління якістю і безпечністю харчових продуктів на основі HACCP». 24.05.2021 – 18.11.21 р. в обсязі 6 кредитів (180 год)</p>

			<p><i>Тема дисертації:</i> “Розвиток наукових основ створення екологічно прийнятних дисперсних палив для енергогенеруючих підприємств України”. Доцент кафедри фізичної і аналітичної хімії та екології хімічних виробництв, ДЦ № 009896 від 16.12.2004 р.</p>	<p>посібник / укл. С.Д. Борук, В.М. Федорів. – Чернівці : Чернівецький нац. ун-т імені Юрія Федьковича, 2022. – 112 с.</p> <p>2. Процеси і апарати харчових виробництв. – Частина 1: Гідромеханічні процеси / С.Д. Борук, В.М. Федорів. – Чернівці : Чернівецький нац. ун-т імені Юрія Федьковича, 2022. – 176 с.</p> <p>3. Інженерія безпеки на підприємствах харчової галузі: навчальний посібник / укл. Борук С.Д. – Чернівці : Чернівецький нац. ун-т імені Юрія Федьковича, 2020. – 96 с.</p> <p>4. Наукові основи харчових технологій: навчально-метод. посібник / укл. В.М. Федорів, І.М. Кобаса, С.Д. Борук. – Чернівці : Чернівецький нац. ун-т імені Юрія Федьковича, 2020. – 120 с.</p> <p>5. Харчові технології. Особливості виготовлення та оцінка якості м'ясо-молочної продукції: навч. посібник / укл. А.В. Сачко, О.В. Сема, М.М. Воробець, С.Д. Борук. – Чернівці : Чернівецький нац. ун-т ім. Юрія Федьковича, 2020. – 96 с.</p> <p>6. Органолептичні властивості та харчова безпека кондитерських виробів із вмістом вискодисперсного агрусу / С.Д. Борук, І.М. Кобаса, М.М. Воробець. – Збірник «Підприємництво, торгівля: теоретичні підходи та практичні аспекти розвитку» : матеріали II Міжнародної науково-практичної конференції (м. Старобільськ, 26-27 листопада 2020 р.). – Харків : Вид-во Іванченка І.С. : Харків, 2020. – 278 с. – С. 80–83.</p>	<p>Сертифікат № 4387/121. 4. Довготривале стажування на підприємстві ПрАТ «Чернівецький олійно-жировий комбінат». 04.10.21 – 30.04.2022 р.</p>
--	--	--	--	--	---

					<p>7. Quinoa as a substitute for semolina: some aspects and problems of introduction / S.Boruk, I. Winkler, O.Romanovska, O.Gerych // Food and Environment Safety. J. of Faculty of Food Engineering, Ștefancel Mare University Suceava. – 2017. – Vol.XVI, Issue 4. – P.196–201 (Index Copernicus).</p> <p>8. Cleaning the vegetable oil production wastewater with anthracite / S.Boruk, I. Winkler, V.Mishenchuk// J. of Faculty of Food Engineering, Ștefancel Mare University of Suceava, Romania. – 2021. – Vol.20. Is. 2. – P.160–164(Index Copernicus).</p> <p>9. Створення та властивості альтернативних палив на основі некондиційних та вторинних енергоресурсів (відходи енергогенеруючих, хімічних, харчових підприємств) / С.Д. Борук, О.І. Егурнов, А.С. Макаров. – Монографія. – Чернівці. – ЧНУ, 2021 – 284 с.</p>	
Воробець Марія Михайлівна	Доцент кафедри хімії та експертизи харчової продукції ЧНУ імені Юрія Федьковича	Магістр зі спеціальності 181 Харчові технології, диплом: М22 №103400, від 31 грудня 2022 р., Державний біотехнологічний університет. Чернівецький державний університет 1986, хімія Хімік. Викладач	<i>Кандидат хімічних наук, диплом: ДК №003967 від 19 січня 2012 р. Тема дисертації: «Вплив фінішної хімічної обробки на формування і властивості поруватого кремнію та кадмій телуриду».</i> <i>Доцент кафедри</i>	24 р.	<p><i>Виконання Ліцензійний умов (пункт 38): 3, 4, 10, 12, 15, 19.</i> h-індекс в Scopus – 1. Автор більше 110 наукових праць, серед яких 1 монографія. <i>Науково-методичні праці</i> 1. А. Makarenko, M. Vorobets, I. Kondrachuk, A. Sachko, H. Vorobets. Influence of the addition of chamomile on the content of tannins in tea //Food and Environment Safety, Volume XXI, Issue 1 - 2022, pag. 112 – 117. 2. Воробець М. М., Євлаш В. В., Кобаса І. М., Кондрачук І. В. Формування якості хліба пшеничного з добавкою</p>	<p><i>Підвищення кваліфікації:</i> 1. Учасник міжнародного проекту “Advanced functional materials for food and energy applications”, Simons Foundation (Award Number:1290597). 2024 р. 2. Довготривале стажування на підприємстві ТОВ «Саадег Україна». 04.10.21 – 30.04.2022 р. Довідка від 30.04.2022 р. 3. Інститут післядипломної освіти НУХТ. Тема: «Управління якістю і</p>

			<p>аналітичної хімії атестат: 12 ДЦ № 038582 від 3.04.2014 р.</p>	<p>«клітковина гречана», Праці Таврійського державного агротехнологічного університету: наукове фахове видання / ТДАТУ; гол. ред. д.т.н., проф. В. М. Кюрчев. Запоріжжя : ТДАТУ, 2023. Вип. 23, т. 1. С. 207 – 218.</p> <p>3. Efficiency of apple juice clarification with using of nano-sized mineral oxides / A. Sachko, I. Kobasa, O. Moysyura, M. Vorobets // Ukrainian Food Journal. – 2020. – Vol.9, №2. – С.361–372. (Web of Science).</p> <p>3. Воробець М.М. Розроблення рецептур сорбету на основі овочевої сировини / М.М. Воробець, І.М. Кобаса, М.І. Котурлаш // Сучасні досягнення в харчовій, органічній та полімерній хімії: тези доповідей Міжнародної наукової конференції, присвяченої світлій пам'яті д.х.н., проф. Воронова С. А. Львів 24–26 жовтня 2023 року / М-во освіти і науки України, нац. університет «Львівська політехніка», 2023. 139 с. С. 118</p> <p>4. Anna MAKARENKO, Mariya VOROBETS, Iryna KONDRACHUK, Anastasia SACHKO. Influence of the addition of chamomile on the content of tannin in tea. The International Conference “Biotechnologies, Present and Perspectives”. – Suceava, Romania. 8th Edition, 5th November 2021 – P.61. ISSN 2068-0819.</p> <p>5. Воробець М.М. Вплив добавки порошку гречаної лузги на органолептичні властивості хліба пшеничного / М.М. Воробець, І.М. Кобаса, В.В. Євлаш // Стан і</p>	<p>безпечністю харчових продуктів на основі НАССР». 24.05.2021 – 18.11.21 р. в обсязі 6 кредитів (180 год) Тема випускної роботи: «Відображення принципів і вимог НАССР в стандартах ISO серії 22000». Сертифікат № 4388/121.</p> <p>4. Сертифікат про виконання програми онлайн курсу «Основи користування Moodle» (3 кредити, 90 годин; сертифікат від 04.04.2020.7SURX3jlx).</p>
--	--	--	---	--	--

					<p>перспективи харчової науки та промисловості: тези доповідей VI Міжнародної науково-технічної конференції (С. 58) (Тернопіль 22-23 вересня 2023 р. / М-во освіти і науки України, Терн. націон. ун-т ім. І. Пулюя [та ін.]. - Тернопіль: ФОП Паляниця В.А., 2022. - 67 с.</p> <p>6. Харчові технології: особливості виготовлення та оцінка якості рослинних жирів та цукру : навчальний посібник. / укл. : Сачко А.В., Сема О.В., Воробець М.М. Чернівці : Чернівець. нац. ун-т ім. Юрія Федьковича, 2023. 172 с. <i>(Рекомендовано Вченою радою ЧНУ)</i>.</p> <p>7. Харчові технології: особливості виготовлення та оцінка якості м'ясо-молочної продукції : навч. посібник / укл. Сачко А.В., Сема О.В., Воробець М.М., Борук С.Д. Чернівці : Чернівецький нац. ун-т ім. Юрія Федьковича, 2020. – 96 с. <i>(Рекомендовано Вченою радою ЧНУ)</i></p> <p>8. Стандартизація, сертифікація, метрологія та управління якістю: навчальний посібник / укл. М. М. Воробець, І.В. Кондрачук. – Чернівці : Чернівець.нац. ун-т ім. Ю. Федьковича, 2022. – 104 с. <i>(Рекомендовано Вченою радою ЧНУ)</i></p> <p>10. Патент на корисну модель UA 118501 U. Спосіб визначення вмісту жиру у твердих та плавлених сирах / М.М. Воробець, І.М. Кобаса, Г.І. Воробець, К.Я. Головата. – Опубл. 10.08.2017. Бюл. №15.</p> <p>12. Методи контролю якості харчової продукції : метод. реком. до лабор.</p>
--	--	--	--	--	---

					<p>робіт / укл.: М.М. Воробець, І.М. Кобаса, І.В. Кондрачук. – Чернівці: Чернів. нац. ун-т ім. Юрія Федьковича, 2022. – 32 с.</p> <p>13. Інструментальні методи аналізу харчової продукції: навчально-методичний посібник / укл.: А.В. Сачко, В.В. Дійчук, М.М. Воробець, О.В. Сема. Чернівці: Чернівецьк. нац. ун-т ім. Ю. Федьковича, 2020. – 80 с.</p> <p>14. Органолептичний аналіз : метод. реком. до лаб. робіт / укл. : М.М. Воробець, А.В. Сачко, О.В. Сема. – Чернівці : Чернівецький нац. ун-т, 2020. – 32 с.</p>
--	--	--	--	--	---

Примітка. Члени проектної групи (представник групи роботодавців) директор ТОВ „Саадет Україна” **Жаровський Володимир Ярославович** і студентка 2-го курсу спеціальності 181 «Харчові технології» кафедри хімії та експертизи харчової продукції **Заболотня Майя Олександрівна.**

СПИСОК СКОРОЧЕНЬ

ОП – освітня програма

НРК – Національна Рамка Кваліфікацій.

ЗВК – вибіркова компонента із дисциплін загальної підготовки.

ПВК – вибіркова компонента із дисциплін професійної підготовки.

ЄКТС – Європейська кредитна трансферно-накопичувальна система.

ЗВО – заклад вищої освіти.

ОК – обов’язкова компонента освітньо-професійної програми.

ЗК – загальні компетентності.

ФК – фахові компетентності.

ПРН – програмні результати навчання.

ЧНУ – Чернівецький національний університет імені Юрія Федьковича.

I. Профіль освітньої програми «ЯКІСТЬ ТА БЕЗПЕКА ХАРЧОВОЇ ПРОДУКЦІЇ» зі спеціальності 181 Харчові технології	
1. Загальна інформація	
Повна назва вищого навчального закладу та структурного підрозділу	Чернівецький національний університет імені Юрія Федьковича, Навчально-науковий інститут біології, хімії та біоресурсів, Кафедра хімії та експертизи харчової продукції
Ступінь вищої освіти та назва кваліфікації мовою оригіналу	<i>Ступінь вищої освіти:</i> Бакалавр <i>Освітня кваліфікація:</i> Бакалавр з харчових технологій <i>Назва кваліфікації мовою оригіналу:</i> Ступінь вищої освіти – Бакалавр Спеціальність – 181 Харчові технології Освітня програма – Якість та безпека харчової продукції
Офіційна назва освітньої програми	Якість та безпека харчової продукції
Тип диплому та обсяг освітньої програми	Диплом бакалавра, одиничний, 240 кредитів ЄКТС, термін навчання 3 роки 10 місяців (повний термін навчання) Диплом бакалавра, одиничний, 120 кредитів ЄКТС, термін навчання 1 рік 10 місяців з зарахуванням додатково 120 кредитів з диплому передфахової вищої освіти Диплом бакалавра, одиничний, 180 кредитів ЄКТС, термін навчання 2 рік 10 місяців з зарахуванням додатково 60 кредитів з диплому передфахової вищої освіти
Наявність акредитації	-
Цикл/рівень	НРК України – брівень FQ-EHEA – перший цикл, EQF-LLL – 6 рівень
Передумови	Наявність: <ul style="list-style-type: none"> • повної загальної середньої освіти для повного терміну навчання 3 роки 10 місяців; • освітньо-кваліфікаційного рівня молодшого спеціаліста або ступеня молодшого бакалавра для скороченого

	терміну 1 рік 10 місяців; • ступеня фахового молодшого бакалавра для скороченого терміну 2 роки 10 місяців.
Мова(и) викладання	Українська мова
Термін дії освітньої програми	-
Інтернет-адреса постійного розміщення опису освітньої програми	https://nnibhb.chnu.edu.ua/

2. Мета освітньої програми

Формування у здобувачів вищої освіти компетентностей, потрібних для професійної діяльності у сфері виробництва й управління якістю і безпечністю харчових продуктів. Підготовка висококваліфікованих, конкурентоспроможних фахівців, здатних на високому рівні здійснювати професійний підхід щодо управлінських та організаційних завдань, керування виробничими підрозділами, розв'язування актуальних проблем переробної і харчової промисловості, розроблення та впровадження систем управління якістю і безпечністю на підприємствах харчової промисловості.

Мета освітньо-професійної програми відповідає стратегіям розвитку Чернівецького національного університету імені Юрія Федьковича на 2019-2026 роки та Чернівецької області на період до 2027 року щодо формування суспільства майбутнього на засадах концепції сталого розвитку.

3. Характеристика освітньої програми

Предметна область (галузь знань, спеціальність, спеціалізація (за наявності))	<p><i>Галузь знань:</i> 18 Виробництво та технології <i>Спеціальність:</i> 181 Харчові технології <i>Освітня програма:</i> «Якість та безпека харчової продукції» <i>Об'єкт:</i> технологічні процеси і харчові продукти. <i>Ціль навчання:</i> формування у здобувачів вищої освіти компетентностей, потрібних для професійної діяльності у сфері виробництва та управління якістю і безпечністю харчових продуктів. <i>Теоретичний зміст предметної області:</i> основні поняття і принципи систем управління якістю та безпечністю харчових продуктів, сутність та параметри технологічних процесів виробництва харчових продуктів, принципи розроблення нових та удосконалення існуючих харчових технологій, правила застосування чинної законодавчої і нормативної бази та система аналізу маркетингової діяльності у виробничих умовах. <i>Методи, методика та технології, якими має оволодіти здобувач вищої освіти для застосовування на практиці:</i> комплекс організаційних і технологічних заходів для</p>
--	--

	<p>підвищення ефективності функціонування підприємств, методики і методи контролю якості та безпеки харчових продуктів.</p> <p><i>Інструменти та обладнання:</i> сучасне технологічне і лабораторне обладнання та прилади, комп'ютерна техніка та програмне забезпечення.</p>
Академічні права випускників	<p>Можливість навчання за програмою другого (магістерського) рівня вищої освіти.</p> <p>Набуття додаткових кваліфікацій у системі післядипломної освіти.</p>
Орієнтація освітньої програми	<p>Освітньо-професійна програма орієнтована на підготовку фахівців, які мають володіти комплексом організаційних і технологічних заходів для підвищення ефективності функціонування підприємств і закладів харчової промисловості, впровадження або удосконалення існуючих систем управління якістю і безпекою харчової продукції, методик і методів контролю якості та безпеки харчових продуктів, планування і розрахунків потреби у матеріальних, фінансових і трудових ресурсах.</p>
Основний фокус освітньої програми та спеціалізації	<p>Підготовка висококваліфікованих конкурентоспроможних фахівців, набуття ними знань і практичних навичок для ефективного вирішення проблем у сфері якості та безпеки харчової продукції з використанням сучасного технологічного й лабораторного обладнання і приладів.</p> <p><i>Ключові слова :</i> харчові технології, харчові продукти, безпека та контроль якості харчової продукції, методи експертизи, управління якістю і безпекою харчової продукції, оцінка якості.</p>
Особливості програми	<p>Підготовка фахівців, здатних здійснювати контроль якості та безпеки сировини, напівфабрикатів і харчової продукції, з акцентуванням на фахові потреби ринку праці підприємств харчової промисловості Чернівецької області та західного регіону України.</p>
4. Придатність випускників до працевлаштування та подальшого навчання	
Придатність до працевлаштування	<p>Працевлаштування на підприємствах будь-якої організаційно-правової форми (державні, муніципальні, комерційні, некомерційні) та за будь-якими видами економічної діяльності.</p> <p>Професійні назви робіт за ДК 003:2010: 2149.2. Інженери (інші галузі інженерної справи) з правом виконувати професійну роботу на посадах професійної групи після 2-х років виробничого стажу. 3111. Лаборанти та техніки, пов'язані з хімічними та</p>

	<p>фізичними дослідженнями.</p> <p>3436.1. Помічники керівників підприємств, установ та організацій.</p> <p>3436.2. Помічники керівників виробничих та інших основних підрозділів.</p> <p>3436.3. Помічники керівників малих підприємств без апарату управління.</p> <p>3436.9. Інші помічники.</p> <p>3510. Фахівці з переробки плодоовочевої продукції.</p> <p>3520. Фахівці з бродильного виробництва та виноробства.</p> <p>3530. Фахівці з виробництва молочних продуктів.</p> <p>3540. Фахівці з виробництва м'ясних продуктів.</p> <p>3550. Фахівці з виробництва борошняних, кондитерських виробів та харчоконцентратів.</p> <p>3560. Фахівці зі зберігання та переробки зерна.</p> <p>3570. Фахівці з технології харчування.</p> <p>3590. Інші фахівці в галузі харчової та переробної промисловості.</p>
Подальше навчання	Продовження навчання за програмою підготовки другого (магістерського) рівня вищої освіти.
5. Викладання та оцінювання	
Викладання та навчання	Компетентнісний підхід, студентоцентроване та проблемно-орієнтоване навчання з елементами самонавчання, яке проводиться у формі лекцій, лабораторних, практичних занять, семінарів, консультацій з використанням інформаційно-комунікаційних технологій, дистанційного навчання (сервіси Google Meet, Zoom та ін.), самостійного навчання за індивідуальними завданнями з використанням підручників, навчальних посібників, конспектів лекцій, періодичних наукових видань, методичних розробок та інтерактивних курсів і вебінарів у системі Moodle; навчання через практики: хіміко-аналітичну, фахову ознайомчу, технологічну, переддипломну; підготовка та захист кваліфікаційної роботи.
Оцінювання	<p>Оцінювання навчальних досягнень студентів здійснюється за системою ECTS (A, B, C, D, E, FX, F) з національною шкалою навчального закладу (від 0 до 100 балів), а також за взаємоузгодженими 4-бальною («відмінно», «добре», «задовільно», «незадовільно») і вербальною («зараховано», «не зараховано») системами.</p> <p><i>Поточний контроль</i> – усне та письмове опитування, комп'ютерне тестування, модульні контрольні роботи, захист лабораторних робіт, презентації результатів</p>

	<p>виконання індивідуальних завдань, оцінювання самостійної роботи.</p> <p><i>Підсумковий контроль</i> – усні та письмові, у формі комп'ютерного тестування або комбіновані екзамени та заліки з урахуванням накопичених балів поточного контролю, звіти та захисти практик, курсових робіт.</p> <p><i>Атестація</i> – публічний захист кваліфікаційної роботи.</p>
6. Програмні компетентності	
Інтегральна компетентність	Здатність розв'язувати складні спеціалізовані задачі та практичні проблеми технічного і технологічного характеру, що характеризуються комплексністю та невизначеністю умов у виробничих умовах підприємств харчової промисловості та ресторанного господарства та у процесі навчання, що передбачає застосування теоретичних основ та методів харчових технологій.
Загальні компетентності (ЗК)	<p>ЗК 1. Знання і розуміння предметної області та професійної діяльності.</p> <p>ЗК 2. Здатність вчитися і оволодівати сучасними знаннями.</p> <p>ЗК 3. Здатність виявляти ініціативу та підприємливість.</p> <p>ЗК 4. Навички використання інформаційних та комунікаційних технологій.</p> <p>ЗК 5. Здатність до пошуку та аналізу інформації з різних джерел.</p> <p>ЗК 6. Здатність оцінювати та забезпечувати якість виконуваних робіт.</p> <p>ЗК 7. Здатність працювати в команді.</p> <p>ЗК 8. Здатність працювати автономно.</p> <p>ЗК 9. Навички здійснення безпечної діяльності.</p> <p>ЗК 10. Прагнення до збереження навколишнього середовища.</p> <p>ЗК 11. Здатність спілкуватися державною мовою як усно, так і письмово.</p> <p>ЗК 12. Здатність спілкуватися іноземною мовою.</p> <p>ЗК 13. Здатність реалізувати свої права та обов'язки як члена суспільства, усвідомлювати цінності громадянського суспільства та необхідність його сталого розвитку, верховенства права, прав і свобод людини та громадянина в Україні.</p> <p>ЗК 14. Здатність зберігати та примножувати моральні, культурні, наукові цінності і досягнення суспільства на основі розуміння історії та закономірностей розвитку предметної області, її місця у загальній системі знань про природу і суспільство та у розвитку суспільства, техніки і технологій, використовувати різні види та форми рухової</p>

<p>Фахові компетентності спеціальності (ФК)</p>	<p>активності для забезпечення здорового способу життя.</p> <p>ФК 1. Здатність впроваджувати у виробництво технології харчових продуктів на основі розуміння сутності перетворень основних компонентів продовольчої сировини впродовж технологічного процесу.</p> <p>ФК 2. Здатність управляти технологічними процесами з використанням технічного, інформаційного та програмного забезпечення.</p> <p>ФК 3. Здатність організовувати та проводити контроль якості і безпечності сировини, напівфабрикатів та харчових продуктів із застосуванням сучасних методів.</p> <p>ФК 4. Здатність забезпечувати якість і безпеку продукції на основі відповідних стандартів та у межах систем управління безпечністю харчових продуктів під час їх виробництва і реалізації.</p> <p>ФК 5. Здатність розробляти нові та удосконалювати існуючі харчові технології з врахуванням принципів раціонального харчування, заощадження ресурсів та інтенсифікації технологічних процесів.</p> <p>ФК 6. Здатність укладати ділову документацію та проводити технологічні та економічні розрахунки.</p> <p>ФК 7. Здатність обирати та експлуатувати технологічне обладнання, складати апаратурно-технологічні схеми виробництва харчових продуктів.</p> <p>ФК 8. Здатність проводити дослідження в умовах спеціалізованих лабораторій для вирішення прикладних задач.</p> <p>ФК 9. Здатність проектувати нові або модернізувати діючі виробництва (виробничі дільниці).</p> <p>ФК 10. Здатність розробляти проекти нормативної документації з використанням чинної законодавчої бази та довідкових матеріалів.</p> <p>ФК 11. Здатність розробляти та впроваджувати ефективні методи організації праці, нести відповідальність за професійний розвиток окремих осіб та/або груп осіб.</p> <p>ФК 12. Здатність формувати комунікаційну стратегію в галузі харчових технологій, вести професійну дискусію.</p> <p>ФК 13. Здатність підвищувати ефективність виробництва, впроваджувати сучасні системи менеджменту.</p> <p style="text-align: center;">Фахові компетентності, визначені ЗВО</p> <p>ФК 14. Здатність впроваджувати новітні методи та методики контролю показників якості й безпечності інноваційних харчових продуктів.</p> <p>ФК 15. Здатність організовувати систему контролю якості й безпечності продовольчої сировини, напівфабрикатів і</p>
--	--

	харчових продуктів, проводити теоретичні й експериментальні дослідження в умовах науково-дослідних і виробничих лабораторій.
7. Програмні результати навчання	
	<p>ПРН 1. Знати і розуміти основні концепції, теоретичні та практичні проблеми в галузі харчових технологій.</p> <p>ПРН 2. Виявляти творчу ініціативу та підвищувати свій професійний рівень шляхом продовження освіти та самоосвіти.</p> <p>ПРН 3. Уміти застосовувати інформаційні та комунікаційні технології для інформаційного забезпечення професійної діяльності та проведення досліджень прикладного характеру.</p> <p>ПРН 4. Проводити пошук та обробку науково-технічної інформації з різних джерел та застосовувати її для вирішення конкретних технічних і технологічних завдань.</p> <p>ПРН 5. Знати наукові основи технологічних процесів харчових виробництв та закономірності фізико-хімічних, біохімічних і мікробіологічних перетворень основних компонентів продовольчої сировини під час технологічного перероблення.</p> <p>ПРН 6. Знати і розуміти основні чинники впливу на перебіг процесів синтезу та метаболізму складових компонентів харчових продуктів і роль нутрієнтів у харчуванні людини.</p> <p>ПРН 7. Організовувати, контролювати та управляти технологічними процесами переробки продовольчої сировини у харчові продукти, у тому числі із застосуванням технічних засобів автоматизації і систем керування.</p> <p>ПРН 8. Вміти розробляти або удосконалювати технології харчових продуктів підвищеної харчової цінності з врахуванням світових тенденцій розвитку галузі.</p> <p>ПРН 9. Вміти розробляти проекти технічних умов і технологічних інструкцій на харчові продукти.</p> <p>ПРН 10. Впроваджувати системи управління якістю та безпечністю харчових продуктів.</p> <p>ПРН 11. Визначати відповідність показників якості сировини, напівфабрикатів і готової продукції нормативним вимогам за допомогою сучасних методів аналізу (або контролю).</p> <p>ПРН 12. Вміти проектувати нові та модернізувати діючі підприємства, цехи, виробничі дільниці із застосуванням систем автоматизованого проектування та програмного забезпечення.</p>

ПРН 13. Обирати сучасне обладнання для технічного оснащення нових або реконструйованих підприємств (цехів), знати принципи його роботи та правила експлуатації, складати апаратурно-технологічні схеми виробництва харчових продуктів запроєктованого асортименту.

ПРН 14. Підвищувати ефективність виробництва шляхом впровадження ресурсощадних та конкурентоспроможних технологій, аналізувати стан і динаміку попиту на харчові продукти.

ПРН 15. Впроваджувати сучасні системи менеджменту підприємства.

ПРН 16. Дотримуватися правил техніки безпеки та проводити технічні та організаційні заходи щодо організації безпечних умов праці під час виробничої діяльності.

ПРН 17. Організовувати процес утилізації відходів та забезпечувати екологічну чистоту виробництва.

ПРН 18. Мати базові навички проведення теоретичних та/або експериментальних наукових досліджень, що виконуються індивідуально та/або у складі наукової групи.

ПРН 19. Підвищувати ефективність роботи шляхом поєднання самостійної та командної роботи.

ПРН 20. Вміти укладати ділову документацію державною мовою.

ПРН 21. Вміти доносити результати діяльності до професійної аудиторії та широкого загалу з метою донесення ідей, проблем, рішень і власного досвіду у сфері харчових технологій.

ПРН 22. Здійснювати ділові комунікації у професійній сфері українською та іноземною мовами.

ПРН 23. Мати навички з організації роботи окремих виробничих підрозділів підприємства та координування їх діяльності.

ПРН 24. Здійснювати технологічні, технічні, економічні розрахунки в рамках розроблення та виведення харчових продуктів на споживчий ринок, вести облік витрат матеріальних ресурсів.

ПРН 25. Виявляти творчу ініціативу з питань ринкової трансформації економіки.

ПРН 26. Формувати і відстоювати власну світоглядну та громадську позицію, діяти соціально відповідально та свідомо.

ПРН 27. Зберігати та примножувати досягнення і цінності

	<p>суспільства, вести здоровий спосіб життя.</p> <p>Програмні результати навчання, визначені ЗВО</p> <p>ПРН 28. Впроваджувати новітні методи та методики контролю окремих показників якості та безпечності інноваційних харчових продуктів.</p> <p>ПРН 29. Проводити ідентифікацію та оцінювати якість і безпечність продовольчої сировини, напівфабрикатів і харчових продуктів за різними параметрами щодо відповідності її вимогам діючих національних та міжнародних нормативних документів.</p>
8. Ресурсне забезпечення реалізації програми	
Кадрове забезпечення	<p>Кадрове забезпечення відповідає чинним Ліцензійним умовам провадження освітньої діяльності у сфері вищої освіти. Реалізацію освітньо-професійної програми забезпечують науково-педагогічні працівники, які працюють в університеті на постійній основі, мають певний стаж практичної, наукової та педагогічної роботи. Всі викладачі, задіяні до викладання дисциплін, мають наукові ступені та/або вчені звання. Викладачі групи забезпечення мають базову вищу освіту зі спеціальності 181 Харчові технології. Науково-педагогічні працівники періодично проходять стажування і підвищення кваліфікації у закордонних і провідних ЗВО України та на виробництві. Результати стажувань і наукової діяльності впроваджують в освітній процес.</p>
Матеріально-технічне забезпечення	<p>Матеріально-технічне забезпечення навчальних приміщень і соціальна інфраструктура Університету повністю відповідають чинним Ліцензійним умовам провадження освітньої діяльності. Зокрема, соціальна інфраструктура включає гуртожитки, їдальні та буфети, медичні пункти, актові зали, студентський клуб, стадіон, спортивні майданчики.</p> <p>Навчальні спеціалізовані лабораторії випускової кафедри та навчально-наукового інституту оснащені технічними засобами, необхідними для проведення практичних і лабораторних робіт: обладнанням для контролю якості та безпечності харчової продукції (атомно-абсорбційний спектрофотометр, хроматограф, мілкотестер, люміноскоп та ін.), устаткуванням для організації наукової роботи студентів (спектрофотометри, мікроскопи, рефрактометри, поляриметри, віскозиметри, кондуктометри, рН-метри, сушильні шафи, центрифуги лабораторні, вагами електронними тощо), обладнанням для пробовідбору та пробопідготовки харчових продуктів, для якісного та кількісного хімічного аналізу, а також</p>

	<p>сучасним обладнанням для експрес-методів дослідження якості та безпечності харчових продуктів. Оснащення лабораторії процесів і апаратів харчових виробництв дають змогу вивчати гідромеханічні, теплообмінні, масообмінні та інші процеси. Наявні установки для екстракції, перегонки, ректифікації та гомогенізації харчових сумішей. Обладнання біохімічної і мікробіологічної лабораторій дозволяє здобувачам вищої освіти оволодівати сучасними методами мікробіологічного контролю якості та безпечності харчових продуктів.</p> <p>Для проведення лекційних занять використовується мультимедійне обладнання. Забезпеченість комп'ютерними робочими місцями та прикладними комп'ютерними програмами достатнє для виконання навчальних планів.</p>
<p>Інформаційне та навчально-методичне забезпечення</p>	<p>Офіційні веб-сайти університету http://www.chnu.edu.ua/index.php?page=ua та навчально-наукового інституту біології, хімії та біоресурсів http://ibhb.chnu.edu.ua містять інформацію про освітні програми, навчальну, наукову і виховну діяльність, структурні підрозділи та їх склад, правила прийому, нормативні документи, контактну інформацію.</p> <p>Матеріали навчально-методичного забезпечення освітньої програми (силабуси, навчальні посібники, навчально-методичні посібники, методичні рекомендації до лабораторних робіт тощо) розміщені на сайті кафедри http://ibhb.chnu.edu.ua/dpt/analytchem/silabusi-oboviazkovih-komponentiv-op, в системі електронного навчання: https://moodle.chnu.edu.ua/login/index.php та в репозитарії https://archer.chnu.edu.ua/handle/123456789/17</p> <p>Основними джерелами інформаційного забезпечення навчально-виховного процесу та наукової діяльності професорсько-викладацького складу і студентів є наукова бібліотека Чернівецького національного університету імені Юрія Федьковича з її фондами, методичний кабінет, а також електронні засоби інформації та книжковий обмін з багатьма вузівськими бібліотеками України та бібліотеками із 24-х країн світу. Всі ресурси наукової бібліотеки доступні через сайт університету: http://www.library.chnu.edu.ua/index.php?page=ua</p> <p>Читальні зали забезпечені бездротовим доступом до мережі Інтернет. Періодично проводиться тестова передплата на ресурси світових видавництв наукової періодики та книг. Зокрема, з 2020 року діє така</p>

	<p>передплата на видання видавництва Wiley та Springer. Бібліотека є членом консорціуму «Інформатіо» та має доступ до баз даних компанії EBSCO (повнотекстові бази наукових періодичних видань світу).</p> <p>Здобувачі ОП використовують вільні ресурси, серед яких:</p> <ul style="list-style-type: none"> • Google Scholar – система, орієнтована на пошук наукової літератури за різними галузями знань та різними джерелами. • World Wide Science.org, яка є глобальним науковим порталом підключення до національних та міжнародних наукових баз даних і порталів. • Mendeley – безкоштовне програмне забезпечення для керування бібліографічною інформацією, яке дозволяє зберігати та переглядати дослідницькі праці. • ARCher – інституційний репозитарій відкритого доступу представників Чернівецького національного університету імені Юрія Федьковича (https://archer.chnu.edu.ua). <p>У всіх корпусах Університету доступний eduroam (educationroaming/освітній роумінг) – це безпечна всесвітня система доступу до інтернет-мережі по WiFi, яка розроблена для міжнародного дослідницького й освітнього співтовариства (https://online.chnu.edu.ua/eduroam/).</p>
9. Академічна мобільність	
Національна кредитна мобільність	<p>Національна кредитна мобільність здобувачів вищої освіти, наукових і науково-педагогічних працівників Чернівецького національного університету імені Юрія Федьковича, у тому числі, навчання, стажування, проходження виробничої і переддипломної практик, проведення наукових досліджень, викладання та підвищення кваліфікації організовується на підставі партнерських угод про співробітництво ЧНУ із закладами вищої освіти України згідно з Положенням про академічну мобільність учасників освітнього процесу Чернівецького національного університету імені Юрія Федьковича, зокрема з Національним університетом харчових технологій (м. Київ), Державним біотехнологічним університетом (м. Харків) та ін.</p>
Міжнародна кредитна мобільність	<p>Міжнародна кредитна мобільність здійснюється на основі двосторонніх угод між Чернівецьким національним університетом імені Юрія Федьковича та ЗВО закордонних країн-партнерів (програма Еразмус+). Університетом укладено угоди про міжнародну</p>

	<p>академічну мобільність з Краківською політехнікою імені Тадеуша Костюшки, Ягелонським університетом (Польща), факультетом технології харчування університету „Stefancel Mare” (Сучава, Румунія).</p>
<p>Навчання іноземних здобувачів вищої освіти</p>	<p>Іноземні громадяни навчаються за загальнодержавними програмами та договорами, укладеними з юридичними та фізичними особами, незалежно від статі, раси, національності, соціального і майнового стану, роду та характеру занять, світоглядних переконань, належності до партій, ставлення до релігії, віросповідання, місця проживання та інших обставин.</p> <p>З метою створення умов для міжнародної академічної мобільності університет може забезпечити для іноземних здобувачів вищої освіти викладання дисциплін англійською мовою, забезпечивши при цьому вивчення такими студентами української мови як окремої навчальної дисципліни.</p>

2. Перелік компонент освітньо-професійної програми та їх логічна послідовність

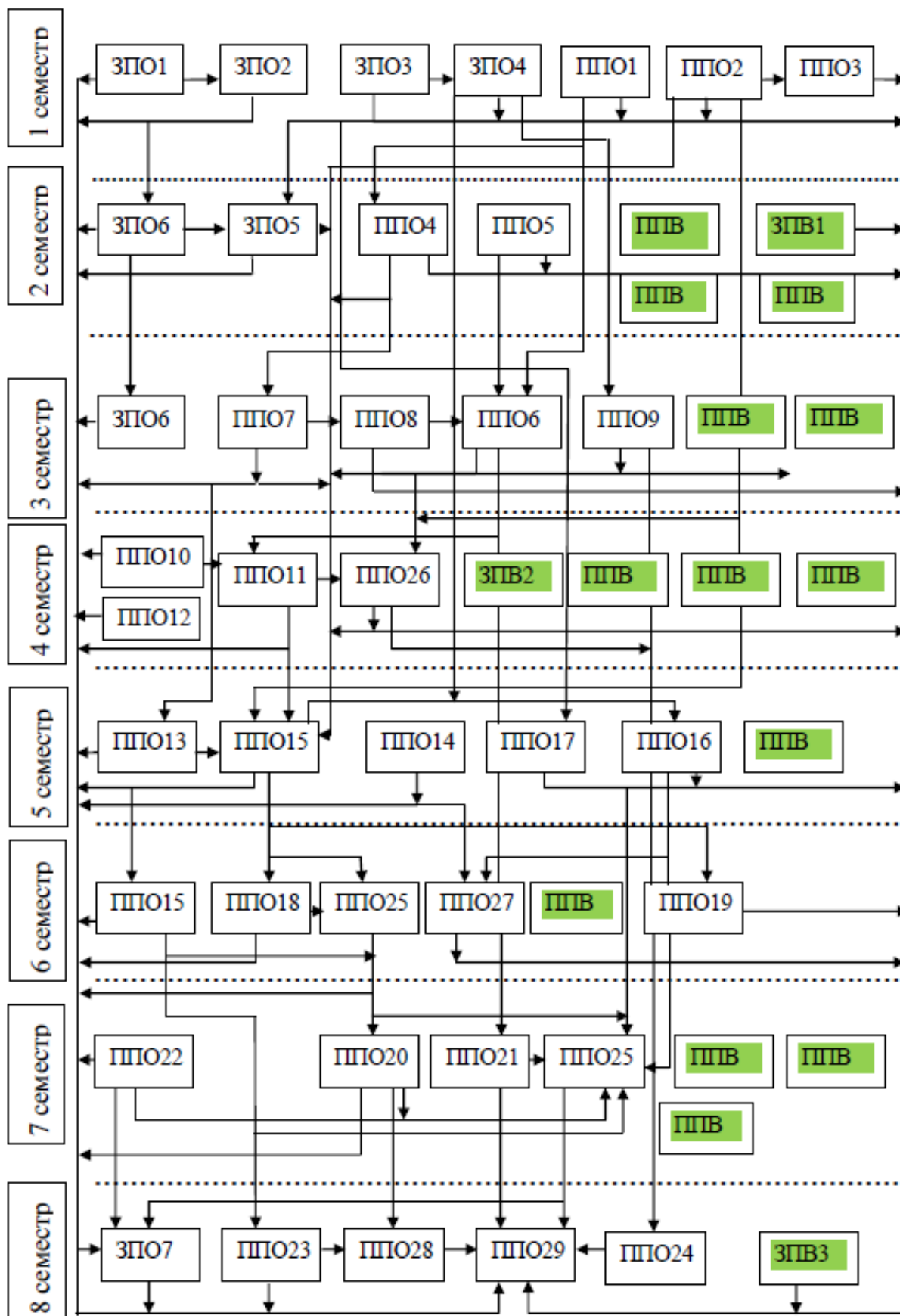
Код н/д	Компоненти освітньої програми (навчальні дисципліни, курсові проекти (роботи), практики, кваліфікаційна робота)	Кількість кредитів	Форма підсумкового контролю
Обов'язкові компоненти ОП			
Цикл загальної підготовки			
ЗПО1	Актуальні питання історії та культури України	3,0	Екзамен
ЗПО2	Українська мова (за професійним спрямуванням)	3,0	Екзамен
ЗПО3	Вища математика	4,0	Екзамен
ЗПО4	Фізика	3,0	Залік
ЗПО5	Інформаційні та комунікаційні технології в галузі	4,0	Екзамен
ЗПО6	Іноземна мова (за професійним спрямуванням)	6,0	Залік Екзамен
ЗПО7	Філософія	4,0	Екзамен
Цикл професійної підготовки			
ППО1	Хімічні основи харчових технологій	8,0	Екзамен
ППО2	Вступ до фаху	4,0	Залік
ППО3	Екологічна безпека технологій у харчових виробництвах	3,0	Залік
ППО4	Харчова хімія	6,0	Екзамен
ППО5	Експрес-методи аналізу харчових продуктів	3,0	Екзамен
ППО6	Методи контролю якості харчової продукції	6,0	Екзамен
ППО7	Біохімія	5,0	Екзамен
ППО8	Теоретичні та законодавчі основи безпеки харчових продуктів	6,0	Екзамен
ППО9	Теплотехніка та електротехніка в харчових виробництвах	3,0	Залік
ППО10	Технологічна експертиза харчової продукції	4,0	Екзамен
ППО11	Стандартизація, сертифікація, метрологія та управління якістю	4,0	Екзамен
ППО12	Хімія смаку, кольору і запаху	4,0	Екзамен
ППО13	Технічна мікробіологія	4,0	Екзамен
ППО14	Процеси і апарати харчових виробництв	5,0	Екзамен
ППО15	Харчові технології	20,0	Екзамен Екзамен
ППО16	Науково-дослідна робота студентів	4,0	Залік

ППО17	Економіка і управління харчових виробництв	3,0	Залік
ППО18	Сучасні системи менеджменту якості харчових продуктів	6,0	Екзамен
ППО19	Моніторинг виробничих процесів	4,0	Екзамен
ППО20	Інженерія безпеки та охорона праці	4,0	Екзамен
ППО21	Ідентифікація та методи виявлення фальсифікації	5,0	Екзамен
ППО22	Оцінка безпеки і якості харчових продуктів	6,0	Екзамен
ППО23	Наукові основи харчових технологій	3,0	Екзамен
ППО24	Автоматизація виробничих процесів	3,0	Екзамен
ППО25	Курсова робота	6,0	Захист
ППО26	Фахова ознайомча практика	3,0	Залік
ППО27	Технологічна практика	3,0	Залік
ППО28	Переддипломна практика	6,0	Залік
ППО29	Кваліфікаційна робота	11,0	Захист
Загальний обсяг обов'язкових компонент		179 (74,6%)	
Вибіркові компоненти ОП			
ЗПВ1	Фізичне виховання (<i>за видами спорту</i>):футбол; волейбол; баскетбол; фітнес; аеробіка; атлетична гімнастика	3,0	Залік
ЗПВ2	Вибіркова компонента із загальноуніверситетського списку. Перелік вибіркових дисциплін розміщено за посиланням: https://www.chnu.edu.ua/navchannia/dlia-studentiv/kataloh-zahalnouniversytetskykh-vybirkovykh-dystsyplin/	3,0	Залік
ЗПВ3	Професійна іноземна мова (Англійська мова) Професійна іноземна мова (Німецька мова) Професійна іноземна мова (Французька мова)	3,0	Залік
ППВ	ВИБІРКОВІ КОМПОНЕНТИ ЗАГАЛЬНОКАФЕДРАЛЬНОГО КАТАЛОГУ http://ibhb.chnu.edu.ua/dpt/physchem/novini	52	<i>Залік</i>
	Військова підготовка*	29*	
Загальний обсяг вибіркових компонент		61 (25,4%)	
ЗАГАЛЬНИЙ ОБСЯГ ОСВІТНЬОЇ ПРОГРАМИ		240,0	

Обов'язкові навчальні дисципліни – 74,6 %, з них: дисципліни загальної підготовки – 15,1 %, професійної підготовки 84,9 %.

Блок вибіркових дисциплін – 25,4 %, з них, які розширюють загальні компетентності – 14,8 %, професійні компетентності – 85,2 %.

Структурно-логічна схема освітньої програми



3. Форма атестації здобувачів вищої освіти

Форми атестації здобувачів вищої освіти	<p>Атестація випускників освітньої програми «Якість та безпека харчової продукції» спеціальності 181 Харчові технології проводиться у формі публічного захисту кваліфікаційної роботи та завершується видачею документу встановленого зразка про присудження ступеня бакалавра із присвоєнням кваліфікації: Бакалавр з харчових технологій.</p>
Вимоги до кваліфікаційної роботи та порядку її захисту	<p>Кваліфікаційна робота передбачає самостійне розв'язання спеціалізованої задачі проєктного чи дослідницького характеру. У кваліфікаційній роботі не може бути академічного плагіату, фальсифікації та списування. Кваліфікаційна робота має бути розміщена на сайті закладу вищої освіти або його структурного підрозділу, або у репозитарії закладу вищої освіти.</p>

