

МІНІСТЕРСТВО ОСВІТИ І НАУКИ УКРАЇНИ  
ЧЕРНІВЕЦЬКИЙ НАЦІОНАЛЬНИЙ УНІВЕРСИТЕТ  
ІМЕНІ ЮРІЯ ФЕДЬКОВИЧА

ОСВІТНЬО-ПРОФЕСІЙНА ПРОГРАМА  
«ПОЧАТКОВА ОСВІТА»

другого (магістерського) рівня вищої освіти  
за спеціальністю 013 Початкова освіта  
галузі знань 01 Освіта/Педагогіка

ЗАТВЕРДЖЕНО

Вченою радою Чернівецького національного  
університету імені Юрія Федьковича

Голова вченої ради

  
/Руслан БІЛОСКУРСЬКИЙ  
(протокол № 5 від «28» квітня 2025 р.)

Освітня програма вводиться в дію наказом  
№ 64 від «01» травня 2025 р.

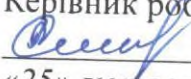
  
/Руслан БІЛОСКУРСЬКИЙ

Чернівці – 2025 р.

**ЛИСТ ПОГОДЖЕННЯ  
освітньо-професійної програми**

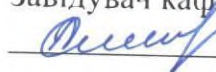
**«РОЗРОБЛЕНО»**

Робочою групою  
кафедри педагогіки та методики  
початкової освіти  
Чернівецького національного  
університету імені Юрія Федьковича

Керівник робочої групи  
 Світлана РОМАНЮК  
«25» лютого 2025 р.

**«УХВАЛЕНО»**

на засіданні кафедри педагогіки  
та методики початкової освіти  
Чернівецького національного  
університету імені Юрія Федьковича  
Протокол № 7

«25» лютого 2025 р.  
Завідувач кафедрою  
 Світлана РОМАНЮК

**«СХВАЛЕНО»**

Вченою радою  
факультету педагогіки, психології  
та соціальної роботи  
Протокол № 8  
«12» березня 2025 р.

Голова вченої ради факультету  
 Інна ПРОКОП



**«ПОГОДЖЕНО»**

Начальник навчального відділу  
Чернівецького національного  
університету імені Юрія Федьковича

 Ярослав ГАРАБАЖІВ  
«24» квітня 2025 р.

**«РЕКОМЕНДОВАНО»**

Комісією Вченої ради Чернівецького національного університету  
імені Юрія Федьковича з питань освітньої діяльності  
Протокол № 9 від «28» квітня 2025 р.

Голова комісії Вченої ради  Ольга МАРТИНЮК

## ПЕРЕДМОВА

Освітньо-професійна програма «**Початкова освіта**» – нормативний документ, у якому відображаються цілі освітньої та професійної підготовки магістрів, визначаються вимоги до компетентностей фахівця у галузі 01 Освіта/Педагогіка спеціальності 013 Початкова освіта, базується на вимогах законів України «Про освіту», «Про вищу освіту», Державного стандарту початкової освіти, Концепції «Нова українська школа», Професійного стандарту за професіями «Вчитель початкових класів закладу загальної середньої освіти», «Вчитель закладу загальної середньої освіти», Вчитель з початкової освіти (з дипломом молодшого спеціаліста) (затверджено наказом Міністерством розвитку економіки, торгівлі та сільського господарства від 23.12.2020 р. № 2736), Стандарту вищої освіти зі спеціальності 013 Початкова освіта другого (магістерського) рівня вищої освіти (затвердженого наказом МОН № 480 від 08.04.2024)

Освітньо-професійна програма «**Початкова освіта**» другого (магістерського) рівня вищої освіти зі спеціальності 013 Початкова освіта галузі знань 01 Освіта/Педагогіка оновлена відповідно до Професійного стандарту «Вчитель закладу загальної середньої освіти» (затвердженого наказом МОН № 1225 від 29.08.2025 р.) та розроблена проектною групою Чернівецького національного університету імені Юрія Федьковича у складі:

1. **Романюк Світлана Захарівна** – доктор педагогічних наук, професор, завідувач кафедри, **гарант освітньо-професійної програми.**
2. **Іванчук Марія Георгіївна** – доктор психологічних наук, професор кафедри педагогіки та методики початкової освіти.
3. **Шевчук Кристина Дмитрівна** – кандидат педагогічних наук, доцент кафедри педагогіки та методики початкової освіти.
4. **Предик Аліна Анатоліївна** – кандидат педагогічних наук, доцент кафедри педагогіки та методики початкової освіти.
5. **Шестобуз Ольга Сергіївна** – кандидат педагогічних наук, доцент кафедри педагогіки та методики початкової освіти.
6. **Палій Наталія Теодорівна** – директор педагогічного фахового коледжу Чернівецького національного університету імені Юрія Федьковича.
7. **Цуркан Людвіга Павлівна** – начальник управління освіти, охорони здоров'я, культури, молоді та спорту в Чернівецькій районній військовій адміністрації.
8. **Сморжанюк Анастасія Ярославівна** – студентка 1 курсу другого (магістерського) рівня вищої освіти спеціальності «Початкова освіта» Чернівецького національного університету імені Юрія Федьковича.

**Рецензенти:**

*представники академічної спільноти:*

**Янкович Олександра Іванівна** – доктор педагогічних наук, професор кафедри педагогіки і методики початкової та дошкільної освіти Тернопільського національного педагогічного університету імені Володимира Гнатюка.

**Бахмат Наталія Валеріївна** - доктор педагогічних наук, професор, завідувач кафедри теорії та методик початкової освіти Кам'янець-Подільського національного університету імені Івана Огієнка, член-кореспондент національної академії педагогічних наук України.

*зовнішні стейкхолдери:*

**Косован Оксана Корніївна** – директор комунальної установи «Міський центр професійного розвитку педагогічних працівників» Чернівецької міської ради.

**Панчук Олеся Сидорівна** – директор комунальної установи «Глибоцький центр професійного розвитку педагогічних працівників».

## 1. Профіль освітньої програми зі спеціальності 013 Початкова освіта

<b>1 – Загальна інформація</b>	
<b>Повна назва закладу вищої освіти та структурного підрозділу</b>	Чернівецький національний університет імені Юрія Федьковича Факультет педагогіки, психології та соціальної роботи Кафедра педагогіки та методики початкової освіти
<b>Ступінь вищої освіти та назва кваліфікації мовою оригіналу</b>	<i>Ступінь вищої освіти</i> – магістр <i>Освітня кваліфікація</i> - магістр початкової освіти <i>Професійна кваліфікація</i> – <b>Вчитель-магістр початкової освіти</b>  <u>Кваліфікація в дипломі:</u> <b>Магістр. Початкова освіта. Вчитель-магістр початкової освіти</b>
<b>Офіційна назва освітньо-професійної програми</b>	Освітньо-професійна програма другого (магістерського) рівня вищої освіти «Початкова освіта»
<b>Тип диплому та обсяг освітньо-професійної програми</b>	Диплом магістра. Одиночний. 90 кредитів ЄКТС, термін навчання – 1 рік 4 місяці Можливе перезарахування кредитів ЄКТС, отриманих за попередньою освітньою програмою підготовки магістра (спеціаліста) за іншою спеціальністю, в обсязі до 25% від загального обсягу освітньої програми.
<b>Наявність акредитації</b>	Акредитаційна комісія України. Національне агентство із забезпечення якості вищої освіти Сертифікат про акредитацію освітньої програми № 2633 від 17.12.2021 р. Термін дії сертифіката до 1 липня 2027 року
<b>Цикл/рівень</b>	НРК України – 7 рівень, FQ-EHEA – другий цикл, EQF-LLL – 7 рівень
<b>Передумови</b>	Наявність освітнього ступеня бакалавра ОКР «спеціаліст», другого (магістерського) рівня вищої освіти з іншої спеціальності
<b>Мова(и) викладання</b>	Українська мова
<b>Термін дії освітньої програми</b>	До 01.07. 2027 рр.
<b>Інтернет-адреса постійного розміщення опису освітньої програми</b>	<a href="http://webchnunew.kl.com.ua/">http://webchnunew.kl.com.ua/</a>
<b>2 – Мета освітньої програми</b>	
Підготовка висококваліфікованих, конкурентоспроможних фахівців, які здатні працювати в умовах перебудови системи освіти, інтегрувати теоретичні та практичні знання для ефективного вирішення складних нестандартних завдань і проблем інноваційного й науково-дослідницького характеру в галузі початкової освіти, здійснювати освітній процес на засадах партнерської взаємодії, моделювати і впроваджувати інноваційні технології в умовах модернізації та цифровізації системи освіти, виявляти готовність до особистісного саморозвитку й професійного зростання, забезпечувати моніторинг власної педагогічної діяльності.	
<b>3 – Характеристика освітньої програми</b>	
<b>Опис предметної області</b>	<i>Галузь знань</i> – 01 Освіта/Педагогіка <i>Спеціальність</i> – 013 Початкова освіта.

<p><b>(галузь знань, спеціальність, спеціалізація (за наявності))</b></p>	<p><i>Об'єкти вивчення та діяльності:</i> освітній процес на першому рівні (початкова освіта) повної загальної середньої освіти.</p> <p><i>Цілі навчання:</i> набуття здобувачами вищої освіти здатності розв'язувати дослідницькі та/або інноваційні задачі у сфері початкової освіти.</p> <p><i>Теоретичний зміст предметної області:</i> спеціалізовані концептуальні та інноваційні засади процесу навчання, виховання та розвитку здобувачів першого рівня (початкова освіта) повної загальної середньої освіти.</p> <p><i>Методи, методика та технології:</i> методи інноваційної діяльності; методики інтегрування професійного знання та розв'язання складних задач у мультидисциплінарних контекстах, сучасні цифрові технології, теоретичні та емпіричні методи збору, оброблення й аналізу інформації, психолого-педагогічні методи, методи математичної статистики.</p> <p><i>Інструменти та обладнання:</i> обладнання навчального й загального призначення для кабінетів початкової школи; мультимедійне обладнання, сучасні універсальні, спеціалізовані інформаційні ресурси та програмні продукти; бібліотечні ресурси, зокрема електронні.</p>
<p><b>Орієнтація освітньо-професійної програми</b></p>	<p>Освітньо-професійна програма спрямована на підготовку магістра, має прикладну орієнтацію та передбачає засвоєння сучасних дидактико-методичних досягнень у галузі початкової освіти, набуття комплексу фахових компетентностей з метою забезпечення ефективної організації освітнього процесу в початковій школі, подальше особистісно-професійне зростання педагога.</p>
<p><b>Основний фокус освітньо-професійної програми та спеціалізації</b></p>	<p>Формування та розвиток загальних і фахових компетентностей в галузі 01 Освіта/Педагогіка, спеціальності 013 Початкова освіта.</p> <p><i>Ключові слова:</i> початкова освіта, освітній процес, інтегроване навчання, компетентнісний та діяльнісний підходи, дослідницька робота, професійна компетентність, учитель початкових класів, технології, інновація, партнерська взаємодія, критичне мислення, цифрові освітні ресурси, якість освіти, особистісне зростання і професійне самовдосконалення.</p>
<p><b>Особливості програми</b></p>	<p>Освітньо-професійна програма визначається студентоцентрованим, практико-орієнтованим підходами підготовки майбутніх фахівців початкової освіти, формуванням універсальних (Soft skills) і професійних (Hard skills) навичок, цифрової компетентності, набуттям досвіду роботи за типовими альтернативними програмами в умовах реалізації Концепції «Нова українська школа» з урахуванням сучасних світових тенденцій розвитку освіти. Можливість здійснення практичної підготовки здобувачами вищої освіти у ЗЗСО України та зарубіжжя у рамках національної кредитної мобільності. Участь здобувачів вищої освіти у всеукраїнських конкурсах, олімпіадах, конференціях зі спеціальності 013 Початкова освіта</p>
<p><b>4 – Придатність випускників до працевлаштування та подальшого навчання</b></p>	
<p><b>Придатність до працевлаштування</b></p>	<p>Згідно з чинною редакцією Національного класифікатора України (Класифікатор професій ДК 003:2010 зі змінами, затвердженими наказом Міністерства економічного розвитку і торгівлі України від 18 серпня 2020 року № 1574) магістр</p>

	<p>початкової освіти має право обіймати посаду:  2331 Вчитель початкових класів закладу загальної середньої освіти  235 Інші професіонали в галузі освіти та навчання</p>
<b>Академічні права випускників</b>	Продовження освіти за програмою третього (освітньо-наукового) рівня вищої освіти (8 рівня НРК, третього циклу FQ-EHEA та 8 рівня EQF-LLL) та здобуття додаткових кваліфікацій у системі освіти дорослих.
<b>5 – Викладання та оцінювання</b>	
<b>Викладання та навчання</b>	<p>Викладання та навчання за характером є проблемно-орієнтованим, дослідницько-пошуковим, яке здійснюється на принципах компетентнісного, особистісно-орієнтованого та інтегративного підходів на засадах суб'єкт- суб'єктної взаємодії, гуманізації освітнього процесу та студентоцентризму, технологічності та дискретності.</p> <p>Освітній процес здійснюється у формах лекцій, семінарських і практичних занять. Передбачено активне використання інтерактивних методів і форм навчання (консультації, тренінги, воркшопи, кейс-методи, ділові ігри, майстер-класи, круглі столи тощо), що відповідає принципам цілеспрямованості, бінарності та інтегративності навчання. Для досягнення програмних результатів використовуються такі освітні технології: активно-продуктивні (проблемні, імітаційні, дискусійні, проектні, інформаційно-комунікаційні, контекстного навчання, співробітництва); електронні навчальні курси, мережі Internet. Навчання здійснюється з використанням платформ Moodle, Google Meet, Google Classroom, Zoom.</p> <p>Основними методами навчання є: пояснювально-ілюстративний, проблемно-пошуковий, дослідницький, аналітичний, дискусійний, інтерактивний, що відповідає принципам цілеспрямованості, бінарності та інтегративності навчання. Методи навчання конкретизовані і на рівні кожного окремого освітнього компонента, в силабусах, робочих навчальних програмах. До освітнього процесу залучаються стейкхолдери та гостьові лектори.</p>
<b>Оцінювання</b>	<p>Оцінювання здійснюється відповідно до політики контролю та оцінювання результатів навчальних досягнень в Університеті: поточний та проміжний контроль (<i>усне опитування, письмовий експрес-контроль, тестування, есе, презентація, творчі/проектні роботи</i>), захист педагогічної практики, підсумковий семестровий контроль (<i>усний, письмовий, тестовий, комбінований</i>), випускна атестація (<i>захист кваліфікаційної роботи</i>). Оцінювання здійснюється на платформах Moodle, Google Meet.</p> <p>Оцінювання передбачає накопичувальну систему балів за визначеними видами діяльності робочою програмою дисципліни. Окремі результати навчання (індивідуальні досягнення студентів), здобуті в неформальній освіті, можуть визнаватися згідно з робочою навчальною програмою дисципліни, що передбачено Положенням «Про взаємодію формальної і неформальної освіти в ЧНУ імені Юрія Федьковича».</p>
<b>6 – Програмні компетентності</b>	
<b>Інтегральна</b>	Здатність розв'язувати дослідницькі та/або інноваційні задачі у

<b>компетентність</b>	сфері початкової освіти.
<i>Компетентності, визначені Стандартом вищої освіти</i>	
<b>Загальні компетентності (ЗК)</b>	<p><b>ЗК-1.</b> Здатність до абстрактного мислення, аналізу та синтезу.</p> <p><b>ЗК-2.</b> Здатність генерувати нові ідеї (креативність).</p> <p><b>ЗК-3.</b> Здатність виявляти ініціативу та підприємливість,</p> <p><b>ЗК-4.</b> Здатність працювати автономно.</p> <p><b>ЗК-5.</b> Ухвалювати рішення та діяти, дотримуючись принципу неприпустимості корупції та будь-яких інших проявів недоброчесності.</p>
<b>Спеціальні (фахові компетентності) (СК)</b>	<p><b>СК-1.</b> Здатність реалізовувати концептуальні засади, цілі, завдання, принципи функціонування системи освіти в професійній діяльності, усвідомлювати та поцінювати взаємозалежність людей і систем у глобальному світі.</p> <p><b>СК-2.</b> Здатність використовувати різні стратегії комунікації державною та іноземною мовами в професійній та науковій діяльності у сфері початкової освіти; забезпечувати навчання з урахуванням особливостей мовного середовища в закладі освіти.</p> <p><b>СК-3.</b> Здатність застосовувати інформаційно-комунікаційні технології та цифрові сервіси в організації освітнього та наукового процесів у сфері початкової освіти.</p> <p><b>СК 4.</b> Здатність створювати та застосовувати інноваційні технології в навчанні освітніх галузей, визначених у Державному стандарті початкової освіти, в стандартних, нестандартних та невизначених ситуаціях.</p> <p>Види компетентностей за галузями:</p> <p><b>СК-4.1.</b> Здатність використовувати діяльнісний підхід в розвитку мовної особистості молодшого школяра.</p> <p><b>СК-4.2.</b> Здатність забезпечувати набуття молодшими школярами математичної компетентності на засадах технологічності</p> <p><b>СК-4.3.</b> Здатність забезпечувати компетентнісно-інтегроване навчання нерозривності зв'язку «людина – природа – суспільство»;</p> <p><b>СК-4.4.</b> Здатність до пізнання мистецтва та предметно-перетворювальної і технологічної діяльності, художньо-естетичного самовираження особистості.</p> <p><b>СК-5.</b> Здатність до педагогічного партнерства в професійній та науковій діяльності, саморозвитку та навчання впродовж життя.</p> <p><b>СК-6.</b> Здатність управляти освітнім процесом у сфері початкової освіти, що потребує нових стратегічних підходів, з урахуванням аспектів соціальної та етичної відповідальності.</p> <p><b>СК-7.</b> Здатність інтегрувати знання й розв'язувати складні задачі, проводити дослідження та /або інноваційну діяльність з метою розвитку нових знань та процедур у сфері початкової освіти</p> <p><b>СК-8.</b> Здатність здійснювати моніторинг власної педагогічної діяльності, визначати індивідуальні професійні потреби та перспективи, оцінювати результати діяльності команд та колективів.</p>
<i>Компетентності, визначені ЗВО</i>	
	<b>СК – 9.</b> Здатність управляти власними психоемоційними станами,

	<p>усвідомлювати особисті та інших почуття і потреби для покращення емоційного благополуччя та гармонійної взаємодії з учасниками освітнього процесу.</p> <p><b>СК – 10.</b> Здатність створювати соціально-сприятливі умови, що забезпечують ефективність функціонування ергономічного, інклюзивного освітнього середовища, впроваджувати здоров'язбережувальні технології в умовах кризових ситуацій.</p>
<b>7 – Програмні результати навчання</b>	
<i>Програмні результати, визначені Стандартом вищої освіти</i>	
<b>ПРН-01</b>	Мати спеціалізовані концептуальні знання, що включають сучасні наукові здобутки у сфері професійної діяльності, уміння/навички розв'язання проблем початкової освіти, необхідні для проведення досліджень та /або провадження інноваційної діяльності з метою розвитку нових знань та процедур.
<b>ПРН-02</b>	Вільно обговорювати результати професійної діяльності, досліджень та інноваційних проєктів у сфері початкової освіти державною та іноземними мовами усно і письмово з урахуванням особливостей мовного середовища в закладі освіти.
<b>ПРН-03</b>	Створювати інноваційне інформаційно-освітнє середовище початкової школи, адаптувати його до різних умов реалізації освітнього процесу.
<b>ПРН-04</b>	Організовувати та управляти освітнім процесом у сфері початкової освіти, налагоджувати співпрацю з різними соціальними інституціями, категоріями фахівців у стандартних, нестандартних та невизначених умовах.
<b>ПРН-05</b>	Здійснювати супервізію, інтервізію, надавати педагогічну, психологічну та методичну допомогу учасникам освітнього процесу.
<b>ПРН-06</b>	Об'єктивно оцінювати результати діяльності учнів та колективів у сфері початкової освіти, проводити педагогічну експертизу, здійснювати моніторинг власної педагогічної діяльності.
<i>Програмні результати, визначені ЗВО</i>	
<b>ПРН-07</b>	Розуміти себе, свої цінності та потреби, здатності до осмислення власних рішень та їх наслідків, навичок рефлексії та емпатії.
<b>ПРН-08</b>	Знати й використовувати інструменти професійної підтримки та методичного супроводу забезпечення здоров'язбереження та навчання в інклюзивному класі
<b>ПРН-09</b>	Знати основи запобігання корупції, суспільної та академічної доброчесності на рівні, необхідному для формування нетерпимості до корупції та проявів нечесної поведінки серед здобувачів освіти та вміння застосовувати їх в професійній діяльності
<b>8 – Ресурсне забезпечення реалізації програми</b>	
<b>Кадрове забезпечення</b>	<p>Реалізацію освітньо-професійної програми «Початкова освіта» забезпечують науково-педагогічні працівники, які мають академічну та професійну кваліфікацію за спеціальністю і відповідають Ліцензійним вимогам. Частка викладачів, які мають науковий ступінь доктора / кандидата наук, працюють за основним місцем роботи на постійній основі становить 100%. Серед викладачів є такі, що мають практичний досвід роботи в початковій школі. До проведення аудиторних занять залучаються педагоги-практики, стейкхолдери.</p> <p>Професійний розвиток викладачів здійснюється шляхом підвищення кваліфікації та стажування в освітньо-наукових установах України й зарубіжжя, шляхом залучення до різних</p>

	<p>форм (участь к програмах академічної мобільності, наукове стажування, неформальна/інформальна (самоосвіта) освіта), згідно із чинним законодавством, мають відповідну кількість публікацій у фахових, науково-метричних виданнях, беруть участь у науково-практичних конференціях різного рівня.</p> <p>У межах особистісного професійного саморозвитку НПП мають сертифікати про участь у наукових заходах різного рівня.</p> <p>Освітньо-професійна програма передбачає залучення гостьових лекторів як ЗВО України так і зарубіжжя.</p>
<b>Матеріально-технічне забезпечення</b>	<p>Матеріально-технічне забезпечення повністю відповідає ліцензійним вимогам підготовки фахівця за різними формами навчальної й науково-дослідницької роботи. Освітній процес здійснюється в навчальних (тематичних) кабінетах, навчально-науковій лабораторії «Теорія і практика розвитку Нової української школи», лабораторії імені І.Зязюна «Професійно-особистісного зростання педагога» в аудиторіях з мультимедійним обладнанням, комп'ютерних класах.</p> <p>В університеті функціонують:</p> <p>гуртожитки;</p> <p>пункти харчування;</p> <p>точки бездротового доступу до мережі Інтернет;</p> <p>спортивний зал, спортивні майданчики;</p> <p>актові зали (Червона, Мармурова, Зелена, Блакитна зали, зала Грушевського).</p>
<b>Інформаційне та навчально-методичне забезпечення</b>	<p><i>Інформаційне забезпечення:</i></p> <ul style="list-style-type: none"> <li>- офіційний сайт ЧНУ; <a href="http://www.chnu.edu.ua/">http://www.chnu.edu.ua/</a></li> <li>- наукова бібліотека ЧНУ ім.Ю.Федьковича, фонди якої включають підручники, навчальні посібники, періодичні фахові видання (вітчизняні та закордонні), довідкову та іншу навчальну літературу (в тому числі в електронному вигляді);</li> <li>- електронний ресурс, що містить інформаційні, навчально-методичні матеріали з підготовки фахівців, в тому числі для дистанційного навчання.</li> </ul> <p><i>Навчально-методичне забезпечення:</i></p> <ul style="list-style-type: none"> <li>- робоча програма, силабуси з кожної навчальної дисципліни;</li> <li>- електронні навчальні курси (Moodle);</li> <li>- матеріали для самостійної та індивідуальної роботи студентів кожної з навчальної дисципліни;</li> <li>- методичні вказівки до виконання курсових проектів (робіт),</li> <li>- наскрізна (робоча) програми практик;</li> <li>- пакети комплексних контрольних завдань для різних форм контролю та перевірки.</li> </ul> <p>Навчально-методичне забезпечення розміщено на сайті кафедри.</p>
<b>9– Академічна мобільність</b>	
<b>Національна кредитна мобільність</b>	<p>Національна кредитна мобільність здобувачів вищої освіти і науково-педагогічних працівників (навчання, стажування, проведення наукових досліджень) організовується на підставі партнерських угод про співробітництво між Чернівецьким національним університетом імені Юрія Федьковича та закладами вищої освіти й науковими установами України.</p> <p>Можливе перезарахування кредитів з інших ЗВО, згідно положення про академічну мобільність.</p>

<b>Міжнародна кредитна мобільність</b>	Міжнародна академічна мобільність здобувачів освіти реалізується на засадах укладених угод про співпрацю:
	<ul style="list-style-type: none"> <li>— Угода про проведення академічної мобільності (навчання) і видачі довідки у співпраці із зарубіжними університетами між ВШТіП Академією Прикладних Наук у м. Познань (Республіка Польща) та Чернівецьким національним університетом (Україна);</li> <li>— Рамкова угода про методичну, наукову, культурну співпрацю з Гданською Вищою Гуманітарною школою в м. Гданську (Польща);</li> <li>— Угода про обмін працівниками, студентами, освітньо-професійними програмами між Жешувським університетом (Польща) та Чернівецьким національним університетом (Україна);</li> <li>— Угода щодо семестрового академічного обміну між Сучавським університетом ім. Стефана чел Маре (Румунія) та Чернівецьким національним університетом (Україна).</li> </ul>
<b>Навчання іноземних здобувачів вищої освіти</b>	Можливе, за умови володіння українською мовою.

## 2. Перелік компонент освітньо-професійної програми та їх логічна послідовність

### 2.1. Перелік компонент освітньої програми

Код дисципліни	Компоненти освітньої програми (навчальні дисципліни, практики, дипломна робота)	К-сть кредитів	Форма підсумкового контролю
<b>1. ОBOB'ЯЗКОВІ КОМПОНЕНТИ (66 КРЕДИТИВ)</b>			
<b>OK 1</b>	Професійна комунікація іноземною мовою	3	Екзамен
<b>OK 2</b>	Цифрова та медійна грамотність в освітньому процесі початкової школи	3	Залік
<b>OK 3</b>	Методологія наукових досліджень та академічна доброчесність	3	Залік
<b>OK 4</b>	Соціально-емоційне навчання та партнерська взаємодія учасників освітнього процесу Нової української школи	3	Екзамен
<b>OK 5</b>	Психологія професійної діяльності вчителя початкових класів	3	Екзамен
<b>OK 6</b>	Актуальні проблеми початкової освіти	3	Екзамен
<b>OK 7</b>	Технології навчання мовно-літературної освітньої галузі в початковій школі	3	Екзамен
<b>OK 8</b>	Технології навчання математичної освітньої галузі в початковій школі	3	Екзамен
<b>OK 9</b>	Технології навчання інтегрованого курсу «Я досліджую світ» у початковій школі	4	Екзамен
<b>OK 10</b>	Технології навчання технологічної та мистецької освітніх галузей у початковій школі	3	Екзамен
<b>OK 11</b>	Технології інклюзивного навчання у початковій школі	3	Залік
<b>OK 12</b>	Менеджмент у сфері початкової освіти	3	Екзамен
<b>ПРАКТИЧНА ПІДГОТОВКА</b>			
<b>OK 13</b>	Виробнича (організаційно-методична) практика в закладах загальної середньої освіти	6	Екзамен
<b>OK 14</b>	Виробнича (педагогічна) практика в початковій школі	11	Екзамен
<b>OK 15</b>	Кваліфікаційна робота	12	Захист
<b>2. ВИБІРКОВІ КОМПОНЕНТИ (24 КРЕДИТИ)</b>			
<b>ВК 1</b>	Дисципліна 1	3	Залік
<b>ВК 2</b>	Дисципліна 2	3	Залік
<b>ВК 3</b>	Дисципліна 3	3	Залік
<b>ВК 4</b>	Дисципліна 4	3	Залік
<b>ВК 5</b>	Дисципліна 5	3	Залік
<b>ВК 6</b>	Дисципліна 6	3	Залік
<b>ВК 7</b>	Дисципліна 7	3	Залік

<b>ВК 8</b>	Дисципліна 8	3	Залік
<b>Загальний обсяг освітньої програми</b>		<b>90 кредитів</b>	

Вибір навчальних дисциплін здобувачами вищої освіти регулюється Законом України «Про вищу освіту», «Положенням про порядок реалізації студентами Чернівецького національного університету імені Юрія Федьковича права на вибір навчальних дисциплін» (<https://drive.google.com/file/d/18T0SVjeAfalvJrEnY189vLEUAFS9HKFD/view>).

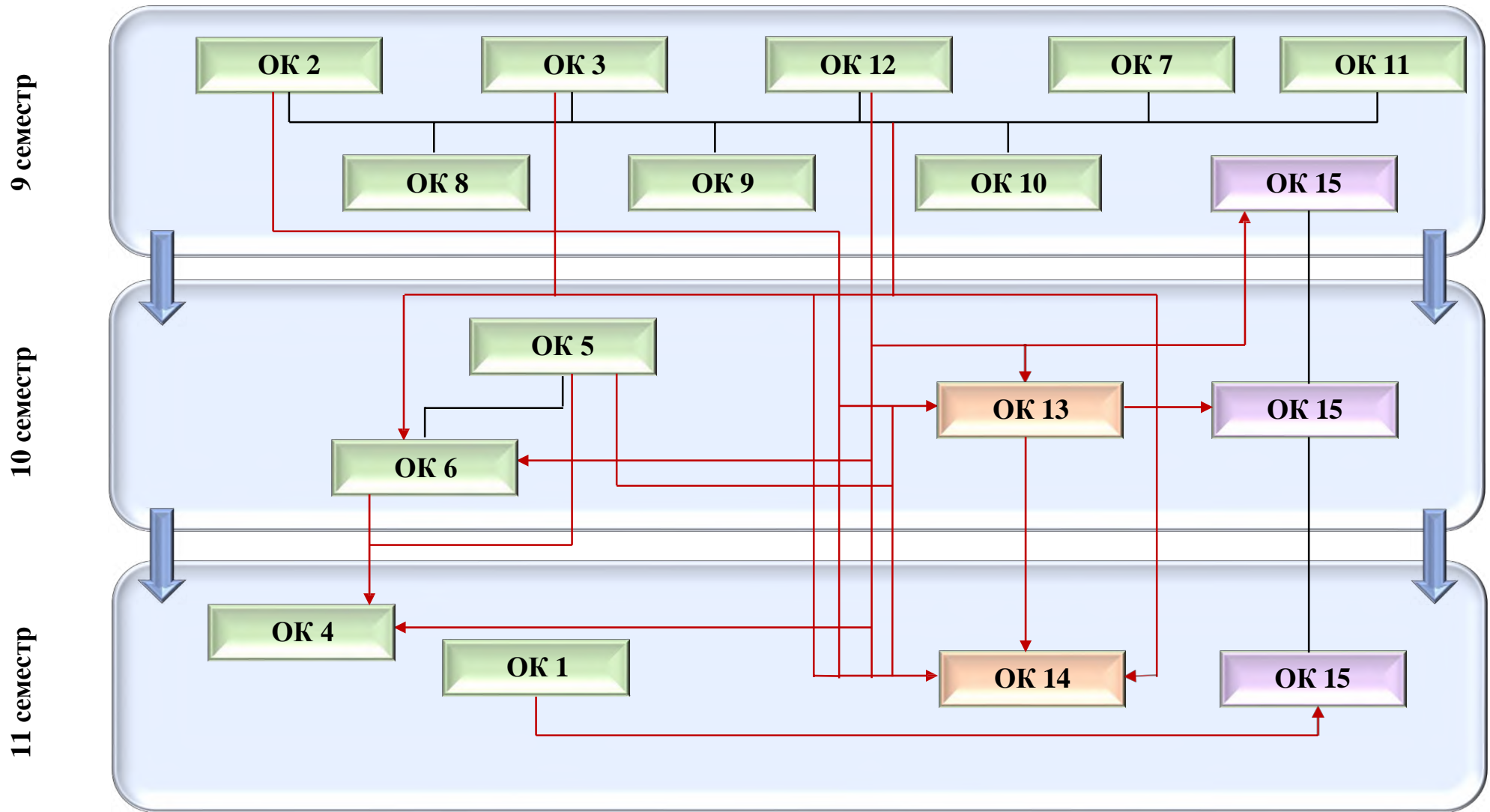
Згідно Положення студенти здійснюють вибір навчальних дисциплін з переліку, передбаченого освітньо-професійною програмою в обсязі, який складає не менше 25% загальної кількості кредитів ЄКТС (загалом в обсязі 60 кредитів) і здійснюється на різних рівнях:

– спеціальності (студент обирає дисципліни з каталогу в межах спеціальності, силабуси яких розміщені на сайті кафедри ([http://elemed.chnu.edu.ua/?page\\_id=6058](http://elemed.chnu.edu.ua/?page_id=6058)))

– університету (студент обирає з каталогу загальноуніверситетських дисциплін, силабуси яких розміщені на сайті ЧНУ (<https://drive.google.com/file/d/1MRXP4csbfEsgaxLB9e3naQMwv3588KcA/view>))

– факультету (студент обирає з каталогу загальнофакультетських дисциплін, силабуси яких розміщені на сайті факультету (<http://webchnunew.kl.com.ua/силабусизагальнофакультетських-виб>))

## СТРУКТУРНО-ЛОГІЧНА СХЕМА ОПП



<b>OK</b>	➤ обов'язкова компонента
<b>OK</b>	➤ обов'язкова компонента (виробнича практика)
<b>OK</b>	➤ обов'язкова компонента (магістерська робота)

### 3. Форма атестації здобувачів вищої освіти

<b>Форма атестації здобувачів вищої освіти</b>	Атестація здобувачів вищої освіти освітньо-професійної програми «Початкова освіта» спеціальності 013 Початкова освіта здійснюється у формі публічного захисту кваліфікаційної роботи
<b>Вимоги до кваліфікаційної роботи</b>	Кваліфікаційна робота має передбачати розв'язання дослідницької та/або інноваційної задачі у сфері початкової освіти. Кваліфікаційна робота має бути апробована і перевірена на рівень унікальності. Кваліфікаційна робота має бути розміщена у репозитарії університету.
<b>Вимоги до публічного захисту</b>	Атестація здійснюється відкрито як публічна презентація кваліфікаційної роботи, на якій можуть бути присутні представники інших закладів вищої освіти та/або роботодавці.

## Матриця відповідності програмних компетентностей компонентам освітньої програми

### Обов'язкова компонента

	ЗК 1	ЗК 2	ЗК 3	ЗК 4	ЗК 5	СК 1	СК 2	СК 3	СК 3.1	СК 3.2	СК 3.3	СК 3.4	СК 4	СК 5	СК 6	СК 7	СК 8	СК 9
ОК 1	●				●	●	●											
ОК 2	●	●					●										●	
ОК 3	●	●	●		●		●								●			
ОК 4		●		●		●									●			
ОК 5	●	●			●								●			●		●
ОК 6		●		●				●					●	●			●	●
ОК 7	●	●					●	●	●								●	
ОК 8	●		●					●		●							●	●
ОК 9	●	●						●			●			●			●	
ОК 10				●	●			●				●					●	
ОК 11		●				●							●	●	●		●	●
ОК 12	●	●				●							●		●			●
ОК 13	●	●	●	●	●	●											●	●
ОК 14	●	●		●	●		●	●	●	●	●	●	●	●			●	
ОК 15	●	●	●	●	●	●	●	●					●		●		●	●

- – програмний результат, який досягається; ОК – обов'язкова компонента;
- ЗК – номер компетентності в списку загальних компетентностей профілю програми; СК – номер компетентності в списку спеціальних компетентностей профілю програми.

## Матриця забезпечення програмних результатів навчання відповідними компонентами освітньої програми

### Обов'язкова компонента

	ПР-01	ПР-02	ПР-03	ПР-04	ПР-05	ПР-06	ПР-07	ПР-08	ПР-09
ОК 1	●	●	●						●
ОК 2	●		●						
ОК 3	●	●							●
ОК 4	●			●			●	●	
ОК 5	●			●	●		●		
ОК 6	●			●	●	●		●	
ОК 7		●		●					●
ОК 8	●					●			
ОК 9	●					●		●	
ОК 10	●					●			
ОК 11				●	●		●	●	
ОК 12	●				●	●			●
ОК 13	●	●		●	●	●			●
ОК 14	●		●	●		●	●	●	
ОК 15	●	●							●

● – програмний результат, який досягається;

ОК – обов'язкова компонента;

ПР – програмні результати навчання.

**ОСВІТНЬО-ПРОФЕСІЙНА ПРОГРАМА «Початкова освіта»** другого (магістерського) рівня вищої освіти за спеціальністю 013 Початкова освіта галузі знань 01 Освіта/Педагогіка розроблена проектною групою у складі:

Прізвище, ім'я, по батькові керівника та членів проектної групи	Найменування посади, місце роботи	Найменування закладу, який закінчив викладач, рік закінчення, спеціальність, кваліфікація згідно з документом про вищу освіту*	Науковий ступінь, шифр і найменування наукової спеціальності, тема дисертації, вчене звання, за якою кафедрою (спеціальністю) присвоєно	Інформація про наукову діяльність (основні публікації за напрямом, науково-дослідній роботі, участь у конференціях і семінарах, робота з аспірантами та докторантами, керівництво науковою роботою студентів)	Відомості про підвищення кваліфікації викладача (найменування закладу, вид документа, тема, дата видачі)
<b>Керівник проектної групи</b>					
<b>Романюк Світлана Захарівна</b>	Професор кафедри педагогіки та методики початкової освіти Чернівецького національного університету імені Юрія Федьковича	Чернівецький державний університет імені Юрія Федьковича, 1997 р., спеціальність «Початкове навчання. Народознавство» кваліфікація «Вчитель початкових	Доктор педагогічних наук, наук зі спеціальності 13.00.01 – Загальна педагогіка та історія педагогіки, Диплом ДД № 005270 від 25.02. 2016 р. <u>Тема докторської дисертації:</u>	Коло наукових інтересів становить дослідження проблеми методики навчання мовно-літературної освітньої галузі в початковій школі, підготовки майбутніх учителів початкової школи до інноваційної діяльності в умовах НУШ, організації освітнього процесу у закладах вищої освіти; теоретико-методичних засад навчання української мови в полікультурному середовищі; розвитку теорії та практики національної освіти й виховання. Опубліковано: <b>3</b> монографії ( <b>1</b> одноосібна, <b>3</b> колективні), <b>5</b> навчальних та <b>14</b> навчально-методичних посібників, <b>3</b> книги з літературного читання для початкової школи, понад <b>250</b> публікацій у фахових вітчизняних та зарубіжних виданнях, <b>7</b> статей у виданнях,	Національна академія педагогічних наук України ДВНЗ «Університет менеджменту освіти» Центральний інститут післядипломної педагогічної освіти м.Київ

		<p>класів та народознавства, диплом спеціаліста ЛЗ № 001265 від 26.06.1997р.</p>	<p>«Розвиток рідномовної освіти українців в умовах західної діаспори (XX- поч. XXI ст.)»</p> <p>Професор кафедри педагогіки та методики початкової освіти атестат АП № 001116 Протокол № 5/3 від 22.04.2019 р.</p>	<p>що індексуються у науково метричних базах <b>Web of Science, Scopus.</b></p> <p><i>Романюк С.З. (2020) Інновації у професійно-педагогічній підготовці майбутнього вчителя: проблеми і орієнтири/ колект. монографія за заг. ред. М.Г.Іванчук. Чернівці: Чернівецький нац. ун-т, 351 с.</i></p> <p><i>Романюк С. З. (2020) Компетентнісна спрямованість освітнього процесу в умовах реалізації концепції Нової української школи. Актуальні питання теорії і практики інклюзивного навчання у закладах освіти: монографія / [Миронова С.П., Тимчук Л.І., Шоліна Т.В. та ін.]; за заг. ред. Л.Б, Платаш. Чернівці: «Технодрук»,. С.277-294.</i></p> <p><i>Романюк С.З., Богданець-Білоskalенко Н.І. Стежина у світ читання: додаткове читання для учнів 3 класу у закладах загальної середньої освіти. К.: «Педагогічна думка», 2021. 112с.</i></p> <p><i>Романюк С.З., Котик Т.М. Актуальні проблеми вивчення предметів мовно-літературної освітньої галузі в початковій школі. Чернівці-Івано-Франківськ, 2021. 286 с.</i></p> <p><i>Романюк С.З., Костащук О.І. Педагогічні технології в початковій школі: навч.-метод. посібник. Чернівці : Чернівец. нац. ун-т ім. Ю.Федьковича, 2022. 144 с.</i></p> <p><i>Романюк С.З., Костащук О.І. Методика навчання мовно-літературної освітньої галузі (українська мова) : навч.-метод. посібник / С.З. Романюк, О.І. Костащук. – Чернівці : Чернівец. нац. ун-т ім. Ю.Федьковича, 2023. 175 с.</i></p> <p><i>Romaniuk Svitlana Zakharivna Media Literacy in Modern Education: Problems and</i></p>	<p>Всеукраїнська літня школа «Морський Workshop з професійними хмарами та STEM»</p> <p>Сертифікат про підвищення кваліфікації педагогічних працівників № 61 від 16.08.2020 р., затверджено вченою радою факультету (протокол № від 30.09.2020 р.</p> <p>Тернопільський національний педагогічний університет імені Володимира Гнатюка, кафедра педагогіки та менеджменту освіти. Тема: «Система внутрішнього забезпечення</p>
--	--	--	--	--	---

			<p>Achievements of Scholars. <i>Studia Gdańskie. Wizje i rzeczywistość</i>, 2021, Tom XVIII, с.53-70  <a href="https://studiagdanske.pl/resources/html/article/details?id=229797">https://studiagdanske.pl/resources/html/article/details?id=229797</a></p> <p>Svitlana Zakharivna Romaniuk, Marina Vasylyk. Funkcje kształtowania kompetencji medialnych uczniów w procesie edukacyjnym współczesnej szkoły. <i>Studia Gdańskie. Wizje i rzeczywistość</i>. 2022. Tom XIX. p. 78-94.  <a href="https://studiagdanske.pl/resources/html/article/details?id=610044">https://studiagdanske.pl/resources/html/article/details?id=610044</a></p> <p>Svitlana Z. Romanyuk, Ivan S. Rusnak , Maryna S. Vasylyk , Olena M. Novak, Inna M. Shorobura (2020), 47-58. Trends of Modern Education Development in the European Educational Space. <i>International Journal of Higher Education. Vol. 9, No. 7, ISSN 1927-6044 E-ISSN 1927-6052</i></p> <p>Korotkova, Y., Romanyuk, S., Vysochan, L., Shkleda, L., &amp; Kozlova, L. (2020). The Phenomenon of the Institution of Education in the World Order of Postmodern Globalization. <i>Postmodern Openings, 11(3), 244-256.</i>  <a href="https://doi.org/10.18662/po/11.3/211">https://doi.org/10.18662/po/11.3/211</a>  ISSN: 2068-0236   e-ISSN: 2069-9387</p> <p>Kotyck, T., Romanyuk, S., Bogush, A., Rudenko, Y., &amp; Nepomniashcha, I. (2021). Atividades inovadoras e de projeto de educação futura. <i>Laplace Em Revista, 7(3B), p.213-219.</i>  DOI:<a href="https://doi.org/10.24115/S2446-6220202173B1539p.213-219">https://doi.org/10.24115/S2446-6220202173B1539p.213-219</a></p> <p>Romanyuk, S.Z., Rusnak, I.S., Dolynskiy, I.V., Maftyn, L.V., Onyshkiv, Z.M. (2022) Competence-Based Readiness of Future Teachers to</p>	<p>якості освітнього процесу в закладах вищої освіти» з 22.03.2021 по 30.04.2021 р. (Наказ No88 від 18.03.2021р.) Довідка No150-33/103 від 12.05.2021 р.</p> <p>Підвищення кваліфікації (Державна служба якості освіти України. Державна освітня установа «Навчально-методичний центр з питань якості освіти») за програмою «Підготовка експертів до оцінювання професійних компетентностей вчителів початкових класів під час</p>
--	--	--	--	--

			<p>Professional Activity in Educational Institutions. <i>Journal of Curriculum and Teaching</i>, 11(2), pp. 42–55  DOI: <a href="https://doi.org/10.5430/jct.v11n2p42">https://doi.org/10.5430/jct.v11n2p42</a></p> <p>Kotyk, T. K., <i>Romanyuk, S.</i>, &amp; Kisil, M. (2022). Features of interdisciplinarity of modern pedagogy. <i>Revista Tempos E Espaços Em Educação</i>, 15(34), e16936. <b>Web of Science</b>  <a href="https://doi.org/10.20952/revtee.v15i34.16936">https://doi.org/10.20952/revtee.v15i34.16936</a></p> <p><i>Romanyuk, S.</i>, Maftyn, L., Piichuk, L., Vasylyk, M., Tarangul, L. The use of modern technologies to enhance the quality of teaching at higher education institutions. <i>Amazonia Investiga</i>, 2023. Vol. 12. No. 68. P. 224-235.  <a href="https://doi.org/10.34069/AI/2023.68.08.21">https://doi.org/10.34069/AI/2023.68.08.21</a></p> <p>Serhii Rudyshyn, Iryna Truskavetska, <i>Svitlana Romanyuk</i>, Anatolii Vakal, Vitaliy Hnatyuk. The role of motivation factors in education for the development of student’s environmental leadership in HEIs. <i>Journal of Education and Learning (EduLearn)</i>. 2024. Vol. 18, No. 1. P. 1-8.  DOI: <a href="https://doi.org/10.11591/edulearn.v18i1.21016">https://doi.org/10.11591/edulearn.v18i1.21016</a></p> <p>Мафтин Л.В., Предик А.А., <i>Романюк С.З.</i> (2020) Формування психологічного позитивного клімату в педагогічному колективі сучасного загальноосвітнього навчального закладу в умовах освітніх змін. <i>Педагогічні науки: теорія, історія, інноваційні технології</i>. Суми: СумДПУ імені А.С. Макаренка, С.214-224.</p> <p><i>Романюк С.</i> Сучасні тенденції підготовки вчителя в українському зарубіжжі. <i>Естетика і етика педагогічної дії</i>: зб. наук. пр. / Ін-т пед. освіти і освіти дорослих імені Івана Зязюна НАПН України, Полтав. нац. пед. ун-т імені В. Г.</p>	<p>сертифікації - 2021” в обсязі 30 годин (1 кредит ЄКТС)  Сертифікат, обліковий запис № 1011-С, від 16.09.2021  Наказ № 01-11/62 від “17” вересня 2021 р.</p> <p>Підвищення кваліфікації (Державна служба якості освіти України.  Державна освітня установа “Навчально-методичний центр з питань якості освіти”) за програмою “Підготовка експертів до оцінювання професійних компетентностей вчителів початкових класів під час сертифікації -</p>
--	--	--	---	--

			<p>Короленка. 2021. Вип. 23. С.195-210.</p> <p><i>Романюк С.</i> Сучасні засади навчання української мови в школах з навчанням мовами національних меншин. <i>Acta paedagogica volynienses</i>, 2022. Випуск 2, С.143-151. DOI: <a href="https://doi.org/10.32782/apv/2022.2.20">https://doi.org/10.32782/apv/2022.2.20</a></p> <p><i>Романюк С.</i> Тарангул Л. Використання технології доповненої реальності в освітньому процесі закладів вищої освіти. <i>Проблеми освіти</i>, 2022. Випуск 1 (96), С.187-204. DOI: <a href="https://doi.org/10.52256/2710-3986.1-96.2022.12">https://doi.org/10.52256/2710-3986.1-96.2022.12</a></p> <p><i>Романюк С.З., Руснак І.С.</i> Кость Кисілевський – педагогічна і наукова діяльність. <i>Педагогічні науки: теорія, історія, інноваційні технології</i>, 2022, № 4 (118), С.166-178.</p> <p><i>Романюк С.З., Яворська С.Т.</i> Формування орфографічних знань і вмінь учнів у процесі виконання розумових дій. <i>Збірник наукових праць Уманського державного педагогічного університету</i>, 2022. Вип. 3. С.81-89. DOI: <a href="https://doi.org/10.31499/2307-4906.3.2022.265920">https://doi.org/10.31499/2307-4906.3.2022.265920</a></p> <p><i>Романюк С.З., Мафтин Л.В.</i> Національно - патріотичне виховання в умовах викликів сучасності. <i>Інноватика у вихованні</i>, 2023. Вип. 17. С.112-121. DOI: <a href="https://doi.org/10.35619/iiv.v1i17.549">https://doi.org/10.35619/iiv.v1i17.549</a></p> <p><i>Романюк, С.</i> Активні методи навчання у лінгводидактичній підготовці учителя нової української школи. <i>Acta Paedagogica Volynienses</i>, 2023. №2. С. 79–85. <a href="https://doi.org/10.32782/apv/2023.2.12">https://doi.org/10.32782/apv/2023.2.12</a></p>	<p>2022” в обсязі 30 годин (1 кредит ЄКТС) Сертифікат, обліковий запис № 3394-С, від 26.09.2022 Наказ № 01-10/92 від “28” вересня 2022 р.</p> <p>Підвищення кваліфікації (навчання) з теми "Наставництво в педагогічній освіті", у рамках проекту "Фінська підтримка реформи української школи ("Навчаємось разом")", вересень-грудень 2022 р. (60 год., 2 кредити ЄКТС) Сертифікат № НПО/137, від 23 грудня 2022 р</p> <p>Гданська Вища Гуманістична Школа, м.Гданськ (Польща)</p>
--	--	--	--	---

				<p><i>Романюк С., Костащук О.І. Виховання моральної культури як орієнтир професійного становлення майбутнього вчителя Проблеми освіти. 2023. № 2(99). С. 308-321. DOI: <a href="https://doi.org/10.52256/2710-3986.2-99.2023.19">https://doi.org/10.52256/2710-3986.2-99.2023.19</a></i></p> <p><i>Romaniuk S. Ethno-cultural component in modern primary education. Mountain School of Ukrainian Carpaty. 2023. No 28. P. 31-35. (Copernicus) DOI: <a href="https://doi.org/10.15330/msuc.2023.28.31-35">https://doi.org/10.15330/msuc.2023.28.31-35</a></i></p> <p><i>Ryzheva, N., Nefodov, D., Romanyuk, S., Marynchenko, H., &amp; Kudla, M. (2024). Artificial Intelligence in higher education: opportunities and challenges. Amazonia Investiga, 13(73), 284-296. ISSN 2322 – 6307 (Web of Science) <a href="https://doi.org/10.34069/AI/2024.73.01.24">https://doi.org/10.34069/AI/2024.73.01.24</a></i></p> <p><i>Romanyuk, S., Karaman, O., Onyshkiv, Z., Vasylyk, M., &amp; Strohanova, H. (2024). The use of multimedia technologies in the development of the methodological competence of future teachers. Eduweb, 18(2), 197–208. ISSN: 1856-7576 Web of Science <a href="https://doi.org/10.46502/issn.1856-7576/2024.18.02.14">https://doi.org/10.46502/issn.1856-7576/2024.18.02.14</a></i></p> <p><i>Романюк С., Василик М. (2024) Роль менторства у вдосконаленні професійної компетентності майбутніх вчителів початкової освіти Acta Paedagogica Volynienses. Вип. 1. С. 57-65. DOI: <a href="https://doi.org/10.32782/apv/2023.2.12">https://doi.org/10.32782/apv/2023.2.12</a></i></p> <p><i>Романюк С.З. Василик М. (2024). Медіакомпетентність як засіб самоактуалізації молодого науковця Acta Paedagogica Volynienses.</i></p>	<p>з 06.03.2023 р. по 17.04.2023 р. Тема: «Інноваційні підходи до підготовки майбутніх фахівців початкової освіти в умовах євроінтеграційних процесів». (180 год., 6 кредитів ЄКТС) Наказ № 88 від 03.03.2023 р. Сертифікат № 1/2022/2023 від 17.04.2023 р.</p> <p>Підвищення кваліфікації (Державна служба якості освіти України. Державна освітня установа “Навчально-методичний центр з питань якості освіти”) за програмою “Підготовка експертів до оцінювання професійних компетентностей вчителів початкових класів під час сертифікації - 2023” в обсязі 30 годин (1 кредит ЄКТС) Сертифікат, обліковий запис №</p>
--	--	--	--	--	--

				<p>Вип. 3, с.35-41          DOI: <a href="https://doi.org/10.32782/apv/2024.3.5">https://doi.org/10.32782/apv/2024.3.5</a>          Романюк С., Вербець В. (2024).          Імплементация педагогічних ідей О. Поповича в умовах модернізації Нової української школи. <i>Acta Paedagogica Volynienses</i>, Вип. 2, с.44-48          DOI <a href="https://doi.org/10.32782/apv/2024.2.7">https://doi.org/10.32782/apv/2024.2.7</a>          Романюк С. (2024). Використання інтерактивних медіа у підвищенні ефективності формування монологічного мовлення здобувачів освіти <i>Acta Paedagogica Volynienses</i>. Вип. 4, с.90-95 ISSN 2786-4693 (Print) ISSN 2786-4707 (Online)  <a href="https://archer.chnu.edu.ua/handle/123456789/10919">https://archer.chnu.edu.ua/handle/123456789/10919</a>  <b>Тренер для регіональних тренерів</b> (настановчих сесій 2018-2020р) НУШ м.Чернівці та Чернівецької області (відповідно до наказу МОН України № 252 від 19.03.2018) - Сертифікат № 698.  <b>Член групи експертів</b> для здійснення сертифікації учителів початкової освіти (2020 р.).  <a href="https://surl.li/dakcrv">https://surl.li/dakcrv</a>  <b>Учасник проекту «Фінська підтримка реформи української школи»</b>, організованого Міністерством освіти і науки України спільно з урядом Фінляндії.  <b>Учасник Італійсько-українського проекту «I care in Ukraine» («Мені не байдуже в Україні»)</b>  <b>Учасник Міжнародного проекту «Вивчай та розривай: Інфо-медійна грамотність»</b>, що виконується Радою міжнародних наукових досліджень та обмінів</p>	<p>від 20.03.2023</p> <p>Підвищення кваліфікації у Міжнародній літній школі молодих науковців «International summer school of young scientists 1.0» з 27.07.2023 р. по 30.07.2023 р.          Сертифікат в обсязі 30 годин (1 кредит ЄКТС)</p> <p>Підвищення кваліфікації у Київській школі державного управління імені Сергія Нижного за програмою «Освіта задля успіху українців. Освітня політика та освітні технології для післявоєнної України» у період з 15.09.2023 р. по 21.10.2023 р.,</p>
--	--	--	--	---	---

			<p>(IREX) за підтримки Посольств США та Великої Британії, у партнерстві з Міністерством освіти і науки України та Академією Української преси</p> <p><b>Учасник проекту від the LEGO Foundation в Україні</b> щодо впровадження «Діяльнісного підходу в початковій школі» (Наказ № 1603 від 11.11.2024)</p> <p><b>Членом наукової ради журналу</b> «Studia Gdanskie. Wzje i rzeczywistosc» Гданської вищої школи гуманістичної (Польща).</p> <p><b>Член редакційної колегії фахового журналу</b> «Гірська школа Українських Карпат» (ДВНЗ «Прикарпатський національний університет імені Василя Стефаника»).</p> <p><b>Член науково-методичної комісії</b> (підкомісії) сектору вищої освіти Науково-методичної ради Міністерства освіти і науки України (наказ № 1745 від 17.12.2024).</p> <p><b>Член спеціалізованої вченої ради</b> Д 70.145.01 у Хмельницькій гуманітарно-педагогічній академії 13.00.01 – загальна педагогіка та історія педагогіки.</p> <p><b>Співавтор проекту Концепції</b> створення двомовних підручників для закладів загальної середньої освіти (на виконання положень Закону України «Про освіту» та пункту 2.2 Дорожньої карти з імплементації ст.7 «Мова освіти» Закону України «Про освіту»).</p> <p><b>Учасник наукових семінарів, міжнародних проектів, авторських майстер-класів.</b> Здійснює керівництво науковою роботою студентів.</p> <p><b>Учасник проекту</b> регіональних координаторів з упровадження освітніх компонентів (навчальних</p>	<p>сертифікат обсягом 2 кредити ЄКТС.</p> <p>Підвищення кваліфікації у Зимовій школі «Соціально-емоційне навчання – м'які навички для вишів» організованої Громадською організацією «ЕдКемп Україна» з 04.03.2024 р. по 10.06.2024 р. в обсязі 45 годин (1,5 кредита ЄКТС) Сертифікат від 11.06.2024</p> <p>Підвищення кваліфікації у Зимовій школі Національний «EdCamp ТОЧКА СТИЙКОСТІ -2024 «На перетині свободи й відповідальності»» організованої</p>
--	--	--	--	--

				<p>дисциплін, спецкурсів, модулів) у програмі підготовки здобувачів вищої освіти за спеціальностями 012 «Дошкільна освіта» та 013 «Початкова освіта» та програми підвищення кваліфікації керівників і педагогічних кадрів у рамках проекту the LEGO Foundation: «Діяльнісний підхід в освіті» ( наказ МОН 11.10.2023 №1235 (у редакції наказу МОН 11.11.2024 №1603.  <a href="file:///E:/Downloads/676917cfcd36b183447723.pdf">file:///E:/Downloads/676917cfcd36b183447723.pdf</a></p>	<p>Громадською організацією «ЕдКемп Україна» з 22.06.2024 р. по 28.06.2024 р. в обсязі 29 годин (0,97 кредита ЄКТС)  Сертифікат від 12.08.2024</p> <p>Підвищення кваліфікації у Національному університеті «Львівська політехніка». Міжнародній зимовій школі 1.0 «Академічне підприємництво: теорія і кращі практики» з 06.02.2025-09.02.2025 р. в обсязі 30 годин (1 кредит ЄКТС)  Сертифікат про підвищення кваліфікації №02071010/000050</p>
--	--	--	--	--	--

					<p>Підвищення кваліфікації молодих вчених та викладачів закладів вищої освіти: «Нові горизонти зростання сучасного викладача-науковця»(07-11.04.2025) обсязі 30 годин (1 кредит ЄКТС) Сертифікат про підвищення кваліфікації Серія ПК-РМВ Номер 134/2025 від «11» квітня 2025 р.</p> <p>Підвищення кваліфікації в ГС Освіторія за темою: «Перезавантаження НУШ:: 1-4 класи» в обсязі 15 годин (0,5 кредит ЄКТС) Сертифікат про підвищення кваліфікації О-160759 від 12.04.2025 р.</p>
<b>Члени проектної групи</b>					

<p><b>Іванчук Марія Георгіївна</b></p>	<p>Професор кафедри педагогіки та методики початкової освіти Чернівецького національного університету імені Юрія Федьковича</p>	<p>Доктор психологічних наук зі спеціальності 19.00.07– «Педагогічна та вікова психологія»; диплом ДД №004773 протокол № 36-06/1 від 19.01.2006 р.,</p> <p><i>Тема докторської дисертації: «Психолого-педагогічні основи виховання молодшого школяра в умовах інтегрованого навчання»</i></p>	<p>Професор кафедри педагогіки та методики початкової освіти, атестат 12ПР №005273 Протокол №5/18-П від 24.12.07 р.; Заслужений працівник освіти</p>	<p>Основними напрямками наукової діяльності є фундаментальні та прикладні наукові дослідження з проблем організації освітнього процесу в сучасній початковій школі на засадах компетентісно-інтегрованого підходу, виховання і розвиток особистості молодшого школяра в умовах інноваційності, підготовка високоосвічених, конкурентоздатних фахівців для НУШ, забезпечення якості вищої освіти за якими опубліковано: <b>3</b> монографії (1 одноосібна), <b>19</b> навчальних та навчально-методичних посібників, близько <b>200</b> наукових статей у фахових вітчизняних та зарубіжних виданнях, <b>6 статей</b> у виданнях, що індексуються у науково метричних базах <b>Scopus</b> та <b>1- Web of Science</b>, зокрема:</p> <p><i>Іванчук М.Г. (2020) Інновації у професійно-педагогічній підготовці майбутнього вчителя: проблеми і орієнтири/колект. Монографія за заг. ред. М.Г.Іванчук. Чернівці: Чернівецький нац. ун-т, 351 с.</i></p> <p><i>Захарійчук М.Д., Іванчук М.Г. Українська мова: книжка для вчителя. 3 кл. Київ: Грамота, 2020. 256 с.</i></p> <p><i>Захарійчук М.Д., Іванчук М.Г. Українська мова: книжка для вчителя. 4 кл. Київ : Грамота, 2021. 240 с.</i></p> <p><i>Іванчук М.Г., Цуркан Т.Г. Психологія професійної діяльності вчителя початкових класів : навч. - метод. рекомендації. Чернівці : Чернівець. нац. ун-т ім. Ю.Федьковича, 2021. 63 с.</i></p> <p><i>Шевчук К.Д., Іванчук М.Г., Бигар Г.П., Предик А.А. (2021) Технології навчання</i></p>	<p>Національний педагогічний університет імені М.П. Драгоманова кафедра педагогіки та методики початкового навчання, факультету педагогіки і психології, Тема <i>«Інноваційні підходи до організації освітнього процесу з підготовки фахівців початкової освіти; кафедра психології факультету філософії та суспільствознавства, тема: «Психологічний супровід організації освітнього процесу</i></p>
--	---	---	--	---	---

				<p>інтегрованого курсу «Я досліджую світ» у початковій школі : метод. рекомендації. Чернівці : Чернівецький нац. ун-т ім. Ю.Федьковича, 60 с.</p> <p>Методичні рекомендації до виробничої професійної (педагогічної) практики / кол. авторів О.Є.Гордійчук, М.Г. Іванчук, Т.Д. Федірчик, С.З. Романюк, І.С. Прокоп. - Чернівці:Чернівець. нац. ун-т ім. Ю.Федьковича, 2021. - 21 с.</p> <p>Шевчук К.Д., Романюк С.З., Іванчук М.Г., Федірчик Т.Д. (2021) Професійна (організаційно-методична) практика. Методичні рекомендації. Чернівці: Чернівецький національний університет, 2021. 56 с.</p> <p>Іванчук М.Г., Федірчик Т.Д., Романюк С.З., Шевчук К.Д., Предик А.А. (2021) Методичні рекомендації до підготовки та захисту кваліфікаційної роботи здобувачами другого (магістерського) рівня вищої освіти спеціальності 013 Початкова освіта. Чернівці: Чернівецький національний університет . 60 с.</p> <p>Ivanchuk M., Kostashchuk O. (2020). Professional Honor in the Pedagogical Activity of the Future Teacher. <i>Revista Românească pentru Educație Multidimensională. Romanian Journal for Multidimensional Education, Vol. XII, Number: 1</i>, P.291-310. DOI:<a href="http://rep.btsau.edu.ua/bitstream/BNAU/2368/1/Analysis_of_the_dynamics.pdf">http://rep.btsau.edu.ua/bitstream/BNAU/2368/1/Analysis_of_the_dynamics.pdf</a></p> <p>Yaroslav Galan, Olena Yarmak, Olena Andriieva, Moseychuk Yuriy, Rudolf Sukhomlynov, Yaroslav Zoriy, Andrii Koshura, Mariya Ivanchuk, Ivan Vaskan, Antonina Bohdanyuk. Impact of football clubs on the</p>	<p>(діяльності вчителя) НУШ)», Довідка №198. від 13.05. 2021 р. Національний педагогічний університет імені М.П.Драгоманова; Наказ від 24.02.2021р. за № 52 ЧНУ імені Юрія Федьковича</p> <p>Повітовий центр ресурсів та освітньої підтримки, м. Сучава (Румунія) з 18.12.2021 по 30.12.2021 р. «Сучасні тренди підготовки майбутніх фахівців початкової освіти:</p>
--	--	--	--	---	--

				<p>recreational activities of preschoolers. <i>Journal of Physical Education and Sport (JPES)</i>, 2021, Vol. 21 (2), Art 100, pp. 803 – 812. DOI:10.7752/jpes.2021.02100. (Scopus). <a href="https://efsupit.ro/images/stories/martie2021/Art%20100.pdf">https://efsupit.ro/images/stories/martie2021/Art%20100.pdf</a></p> <p>Shevchenko N. F., Volobuyeva O. S., &amp; Ivanchuk M. H. (2023). Research of psychological and pedagogical conditions for the formation of personal and professional identity of vocational students. <i>Insight: The Psychological Dimensions of Society</i>, (9), 148-167. (Scopus) <a href="https://doi.org/10.32999/KSU2663-970X/2023-9-9">https://doi.org/10.32999/KSU2663-970X/2023-9-9</a></p> <p>Ostrovska, M., Tretiak, O., Smolnykova, H., Studenets, O., Ivanchuk, M. Moodle-Based Development of Primary Education under Martial Law. <i>International Electronic Journal of Elementary Education</i>, 2023. Vol. 15. No 5. P.399–407. (Scopus) <a href="https://www.iejee.com/index.php/IEJEE/article/view/2070">https://www.iejee.com/index.php/IEJEE/article/view/2070</a> <a href="https://www.scopus.com/record/display.uri?eid=2-s2.0-85164399558&amp;origin=resultslist&amp;sort=plf-f">https://www.scopus.com/record/display.uri?eid=2-s2.0-85164399558&amp;origin=resultslist&amp;sort=plf-f</a></p> <p>Pasieka, N., Romanyshyn, Y., Chupakhina, S., Ketsyk-Zinchenko, U., Ivanchuk, M., Dmytriv, R. Methods of Analytical Processing of Digital Data in Educational Management. In: Hu, Z., Wang, Y., He, M. (eds) <i>Advances in Intelligent Systems, Computer Science and Digital Economics IV. CSDEIS 2022. Lecture Notes on Data Engineering and Communications Technologies</i>, 2023. vol 158. Springer, Cham. pp. 974-983. (Scopus) <a href="https://doi.org/10.1007/978-3-031-24475-9_80">https://doi.org/10.1007/978-3-031-24475-9_80</a> <a href="https://www.scopus.com/record/display.uri?eid=2-s2.0-85152232562&amp;origin=resultslist">https://www.scopus.com/record/display.uri?eid=2-s2.0-85152232562&amp;origin=resultslist</a></p>	<p>міжнародний і національний досвід». Наказ № 397 від 19.11.2021 р. CERTIFICATE of ATTENDANCE № 75 date of issue 12.01.2022</p>
--	--	--	--	--	--

				<p><i>Mariia Ivanchuk, Taisiia Tsurkan. Features of Joint Work of Family and School in Maintaining Children's Mental Health in War Conditions. Gdansk Studies. Visions and reality.2022. Volume XVIII, p. 31-41.</i>  <a href="https://studiagdanskie.pl/resources/html/article/details?id=229786">https://studiagdanskie.pl/resources/html/article/details?id=229786</a></p> <p>Пірен М.І., Петроє О.М., Іванчук М.Г. Роль освіти як чинника мотивації громадян на єдність, толерантність і мир в управлінській культурі проблемного світу. <i>Вісник Національної академії державного управління при Президентові України. Серія «Державне управління». 2020. № 4 (99). С.21-27.</i>  <a href="http://visnyk.academy.gov.ua/pages/dop/14/files/b64ead-9115-8eef0d814757.pdf">http://visnyk.academy.gov.ua/pages/dop/14/files/b64ead-9115-8eef0d814757.pdf</a></p> <p><i>М.Іванчук, О.Костащук. Виховання професійної честі майбутніх учителів засобами тренінгу. Актуальні питання гуманітарних наук: міжвузівський збірник наукових праць молодих вчених Дрогобицького державного педагогічного університету імені Івана Франка. Дрогобич: Видавничий дім "Гельветика", 2021. Вип.37, Том 2. С.179-186. (Index Copernicus International)</i>  <a href="http://www.aphn-journal.in.ua/archive/37_2021/part_2/28.pdf">http://www.aphn-journal.in.ua/archive/37_2021/part_2/28.pdf</a></p> <p><i>Марія Іванчук. Домінування інтеграції в освітньому процесі сучасної початкової школи: психолого-педагогічний аспект. Естетика і етика педагогічної дії, 2021. Вип.24.С.224-236. DOI: <a href="https://doi.org/10.33989/2226-4051.2021.24.255934">https://doi.org/10.33989/2226-4051.2021.24.255934</a></i>  <a href="http://aesthetichpedaction.pnpu.edu.ua/article/view/255934">http://aesthetichpedaction.pnpu.edu.ua/article/view/255934</a></p> <p><i>Іванчук М.Г., Шевченко Н.Ф. Дослідження відповідальності як загальної компетенції у студентів педагогічних спеціальностей.</i></p>	
--	--	--	--	---	--

				<p>Проблеми сучасної психології: науковий журнал. Запоріжжя:Видавничий дім «Гельветика», 2022р., №2. С. 93-100.          DOI: <a href="https://doi.org/10.26661/2310-4368/2022-2-11">https://doi.org/10.26661/2310-4368/2022-2-11</a>          Shevchenko N. F., Volobuyeva O. S., &amp; Ivanchuk M. H. (2023). Research of psychological and pedagogical conditions for the formation of personal and professional identity of vocational students. <i>Insight: The Psychological Dimensions of Society</i>, (9), 148-167. (Scopus)  <a href="https://doi.org/10.32999/KSU2663-970X/2023-9-9">https://doi.org/10.32999/KSU2663-970X/2023-9-9</a>          Ostrovska, M., Tretiak, O., Smolnykova, H., Studenets, O., Ivanchuk, M. Moodle-Based Development of Primary Education under Martial Law. <i>International Electronic Journal of Elementary Education</i>, 2023. Vol. 15. No 5. P. 399–407. (Scopus)  <a href="https://www.iejee.com/index.php/IEJEE/article/view/2070">https://www.iejee.com/index.php/IEJEE/article/view/2070</a>  <a href="https://www.scopus.com/record/display.uri?eid=2-s2.0-85164399558&amp;origin=resultslist&amp;sort=plf-f">https://www.scopus.com/record/display.uri?eid=2-s2.0-85164399558&amp;origin=resultslist&amp;sort=plf-f</a>          Pasieka, N., Romanyshyn, Y., Chupakhina, S., Ketsyk-Zinchenko, U., Ivanchuk, M., Dmytriv, R. Methods of Analytical Processing of Digital Data in Educational Management. In: Hu, Z., Wang, Y., He, M. (eds) <i>Advances in Intelligent Systems, Computer Science and Digital Economics IV. CSDEIS 2022. Lecture Notes on Data Engineering and Communications Technologies</i>, 2023. vol 158. Springer, Cham. pp. 974-983. (Scopus)  <a href="https://doi.org/10.1007/978-3-031-24475-9_80">https://doi.org/10.1007/978-3-031-24475-9_80</a>          Print ISBN 978-3-031-24474-2          Online ISBN 978-3-031-24475-9  <a href="https://www.scopus.com/record/display.uri?eid=2-s2.0-85152232562&amp;origin=resultslist">https://www.scopus.com/record/display.uri?eid=2-s2.0-85152232562&amp;origin=resultslist</a>          Q4 2023</p>	
--	--	--	--	---	--

			<p><a href="https://www.scopus.com/sourceid/21100975545">https://www.scopus.com/sourceid/21100975545</a>  <i>Марія Іванчук, Ольга Третяк. Дослідницький аналіз лідерства у процесі партнерської взаємодії. Актуальні питання гуманітарних наук, 2024. Вип. 73. Т. 2. С. 297-304.</i>  <a href="http://www.aphn-journal.in.ua/archive/73_2024/part_2/47.pdf">http://www.aphn-journal.in.ua/archive/73_2024/part_2/47.pdf</a>  Герегова С., Іванчук М. Формування національної ідентичності сучасної української молоді: культурний вимір. Науковий вісник Чернівецького національного університету імені Юрія Ч-49 Федьковича : Історія. Чернівці : Чернівецький університет, 2024. No 2. 164 с.  <a href="https://doi.org/10.31861/hj2024.60">https://doi.org/10.31861/hj2024.60</a>  ISSN 2414-9012  ISSN (Online) 2616-8766  <a href="https://www.hj.chnu.edu.ua/index.php/hj/index?_gl=1*_113sr30*_ga*MTUxNDU5MzE3My4xNjE4Nzc1MDg3*_ga_Q6273NZQ6Z*MTczODY1NTAzOC4yMzEuMS4xNzM4NjU1NjMxLjAuMC4w">https://www.hj.chnu.edu.ua/index.php/hj/index?_gl=1*_113sr30*_ga*MTUxNDU5MzE3My4xNjE4Nzc1MDg3*_ga_Q6273NZQ6Z*MTczODY1NTAzOC4yMzEuMS4xNzM4NjU1NjMxLjAuMC4w</a></p> <p><b>Науковий консультант</b> захищеної <b>1-ї</b> докторської дисертації за спеціальністю 13.00.04 теорія та методика професійної освіти</p> <p><b>Науковий керівник</b> захищених <b>11</b> кандидатських дисертацій за спеціальністю 13.00.04 теорія та методика професійної освіти; 13.00.07. теорія та методика виховання та 19.00.07 педагогічна та вікова психологія. Наразі здійснює керівництво підготовки 2-х кандидатських робіт.</p> <p><b>Член спеціалізованої вченої ради Д</b></p>
--	--	--	---

				<p>26.053.10 у Національному педагогічному університеті імені М.П. Драгоманова за спеціальністю 19.00.07. – педагогічна та вікова психологія.</p> <p><b>Член редакційної колегії журналу «Науковий часопис національного педагогічного університету імені М.П. Драгоманова. Серія 12. Психологічні науки».</b></p>	
<p><b>Шевчук Кристина Дмитрівна</b></p>	<p>Доцент кафедри педагогіки та методики початкової освіти, факультету педагогіки, психології та соціальної роботи Чернівецького національного університету імені Юрія Федьковича</p>	<p>Чернівецький державний університет імені Юрія Федьковича; 2003 р., спеціальність «Початкове навчання», кваліфікація «Магістр педагогіки, вчитель початкових класів та українознавства», диплом магістра РН № 23429424 від 30.06.2003 р..</p>	<p>Кандидат педагогічних наук зі спеціальності 13.00.07– Теорія та методика виховання, диплом ДК 055265 Протокол № 5906/1 від 14.10.2009 р.</p> <p>Тема кандидатської дисертації: «Формування у молодших школярів ціннісного ставлення до рідного краю»</p> <p>Доцент кафедри педагогіки та методики початкової освіти, атестат 12 ДД</p>	<p>Основними напрямками наукової діяльності є сучасні наукові дослідження з проблем організації освітнього процесу в сучасній початковій школі, методик навчання природничих дисциплін, інноваційних стратегій розвитку початкової освіти, методологічна підготовка майбутніх вчителів початкової школи до реалізації завдань та пріоритетів Концепції НУШ, за якими опубліковано: <b>3</b> статті в монографіях, <b>4</b> навчальні та навчально-методичні посібники, близько <b>90</b> наукових статей у фахових вітчизняних та зарубіжних виданнях, <b>2</b> наукові статті (<b>Scopus</b>), <b>1- Web of Science</b>, зокрема:</p> <p>Предик А.А., Шевчук К.Д., Фалинська З.З., Лоїк Х.Б., Дзюба П.М. (2020). (Psychological and Pedagogical Aspects of the Development of Integrative Readiness of Future Specialists for Professional Activity&amp;quot; опублікована в журналі &amp;quot;Journal of Education and e-Learning Research) Психолого-педагогічні аспекти розвитку інтегративної готовності майбутніх фахівців до професійної діяльності. <i>Журнал досліджень освіти та електронного навчання</i>, 7 (3), 263-269.</p> <p><a href="http://asianonlinejournals.com/index.php/JEELR/art">http://asianonlinejournals.com/index.php/JEELR/art</a></p>	<p>Курси підвищення кваліфікації науково-педагогічних працівників за професійною програмою «Професійний розвиток викладача закладу вищої освіти» у Національному університеті «Львівська політехніка», в інституті права, психології та інноваційної освіти в Центрі інноваційних освітніх технологій.</p> <p>Обсяг навчання: 150 год (5</p>

			<p>№025951 Протокол 4/08-Д від 01.07.2011 р.</p>	<p><a href="#">icle/view/1955</a> (Scopus) H. Byhar, I. Pits, I. Prokop, K. Shevchuk, O. Shestobuz, O. Makoviichuk Interactive Learning in the Preparation of Students 1-4 Grades. <i>Journal of Curriculum and Teaching</i>. 2022. Vol 11(1). P.87-100. ISSN: 19272677 (Scopus). DOI: <a href="https://doi.org/10.5430/jct.v11n1p87">https://doi.org/10.5430/jct.v11n1p87</a> Byhar, H., Pits, I., Shevchuk, K., Prokop, I., Shestobuz, O., &amp; Dariichuk, S. (2023). The impact of gamification on the motivation of primary schoolers under martial law. <i>Amazonia Investiga</i>, 12(61), 317-329. (Web of Science) <a href="https://doi.org/10.34069/AI/2023.61.01.32">https://doi.org/10.34069/AI/2023.61.01.32</a> Krystyna Shevchuk, Hanna Byhar, Iryna Pits. Innowacyjna aktywność nauczyciela w procesie nauczania na poziomie oddziałów edukacyjnych szkoły podstawowej. <i>Studia Gdańskie. Wizje i rzeczywistość</i>. 2022. Tom XIX. p. 105-120. <a href="https://studiagdanskie.pl/resources/html/article/details?id=610046">https://studiagdanskie.pl/resources/html/article/details?id=610046</a> Шевчук К.Д. (2020) Педагогічні умови формування розвитку критичного мислення молодших школярів як основної акцентуації Нової української школи. <i>Інновації у професійно-педагогічній підготовці майбутнього вчителя: проблеми і орієнтири: колективна монографія/ за заг. ред. М.Г.Іванчук</i>. Чернівці: Чернівецький нац. ун-т ім. Ю.Федьковича, С. 257-272. Шевчук К.Д., Іванчук М.Г., Бигар Г.П., Предик А.А. (2021). Технології навчання інтегрованого курсу «Я досліджую світ» у початковій школі : метод. рекомендації. Чернівці : Чернівецький нац. ун-т ім. Ю.Федьковича, 60 с.</p>	<p>кредит ЄКТС). Терміни навчання: 04.11.2019 – 30.05.2020. (сертифікат №СВ №02071010/001 22-20 Підвищення кваліфікації (Державна служба якості освіти України. Державна освітня установа “Навчально-методичний центр з питань якості освіти”) за програмою “Підготовка експертів до оцінювання професійних компетентностей вчителів початкових класів під час сертифікації - 2021” в обсязі 30 годин (1 кредит ЄКТС)</p>
--	--	--	--	---	---

				<p>Федірчик Т.Д., Шульга А.В., <i>Шевчук К.Д.</i> (2021). Методичні рекомендації до курсу «Методологія та методика науково-педагогічних досліджень». Чернівці: Родовід. 56с.</p> <p><i>Шевчук К.Д.</i>, Романюк С.З., Іванчук М.Г., Федірчик Т.Д. (2021). Професійна (організаційно-методична) практика: методичні рекомендації. Чернівці: Чернівецький нац. ун-т ім. Ю.Федьковича, 2021. 56 с.</p> <p>Іванчук М.Г., Федірчик Т.Д., Романюк С.З., <i>Шевчук К.Д.</i>, Предик А.А. (2021) Методичні рекомендації до підготовки та захисту кваліфікаційної роботи здобувачами другого (магістерського) рівня вищої освіти спеціальності 013 Початкова освіта. Чернівці: Чернівецький національний університет . 60 с.</p> <p><i>Шевчук К.Д.</i> (2021) Методика навчання природничої освітньої галузі. Методичні рекомендації. Чернівці: Чернівецький національний університет, 52 с.</p> <p><i>Шевчук К.Д.</i> Еколого-краєзнавча робота з учнями початкових класів. <i>Методичні рекомендації.</i> Чернівці: Чернівецький національний університет. 2023. 45с.</p> <p>Бигар Г., Піц І., <i>Шевчук К.</i> (2020) Сформована професійна ідентичність – запорука високого рівня педагогічної культури майбутніх учителів початкової школи. <i>Науковий вісник Ужгородського університету. Серія: «Педагогіка. Соціальна робота». Випуск 1 (46). Частина I. Частина II. С.9-12.</i>  <a href="https://journals.indexcopernicus.com/search/details?id=46392">https://journals.indexcopernicus.com/search/details?id=46392</a>  <a href="http://visnyk-ped.uzhnu.edu.ua/article/view/217777">http://visnyk-ped.uzhnu.edu.ua/article/view/217777</a></p>	<p>Сертифікат, обліковий запис № 1288-С, від 16.09.2021  Наказ № 01-11/62 від “17” вересня 2021 р.</p> <p>Підвищення кваліфікації (навчання) з курсу "Новий український підручник. Методи та інструментарій оцінювання якості навчальних матеріалів для Нової української школи", у рамках проекту "Фінська підтримка реформи української школи ("Навчаємось разом")", терміни проходження: 17.11.2020- 15.06.2021 (30 год., 1 кредит ЄКТС)  Сертифікат № Ч/149, від 15 червня 2021 р.</p>
--	--	--	--	---	--

				<p><i>Shevchuk K.D.</i>, Byhar H.P., Pits I.I. (2020) the impact of waldorf pedagogy on salutogenic approach to primary schoolchildren's teaching <i>Інноваційна педагогіка. Випуск 22. Т. 4. С.196-200.</i></p> <p><a href="http://www.innovpedagogy.od.ua/archives/2020/22/part_4/41.pdf(Copernicus)">http://www.innovpedagogy.od.ua/archives/2020/22/part_4/41.pdf(Copernicus)</a></p> <p><i>Шевчук К.</i>, Бигар Г., Предик А. (2020) Особливості підготовки майбутніх учителів початкових класів до організації краєзнавчої роботи. <i>Педагогічні науки: теорія, історія, інноваційні технології. № 2 (96).</i> С.215-224. ISSN 2414-9799 (Online), ISSN 2312-5993 <a href="https://pedscience.sspu.edu.ua/?page_id=1326">https://pedscience.sspu.edu.ua/?page_id=1326</a> <a href="https://pedscience.sspu.edu.ua/wp-content/uploads/2020/06/220-%D0%A4%D0%98%D0%9D%D0%90%D0%9B-%D1%81%D0%B1%D1%80%D1%83%D1%94%D0%B2%D0%B0.pdf">https://pedscience.sspu.edu.ua/wp-content/uploads/2020/06/220-%D0%A4%D0%98%D0%9D%D0%90%D0%9B-%D1%81%D0%B1%D1%80%D1%83%D1%94%D0%B2%D0%B0.pdf</a></p> <p>Філоненко Л.В, Демченко І.І., Прокопчук В.І., Замашкіна О.Д., Зленко Н.М., <i>Шевчук К.Д.</i>, Фурдуй С.Б., Максимчук Б. А., (2020) Теоретичні основи дослідження проблеми формування ціннісного ставлення в спеціалізованих закладах. <i>Науковий часопис Національного педагогічного університету імені М.П.Драгоманова. Серія № 15. Науково-педагогічні проблеми фізичної культури (фізична культура і спорт): зб. наукових праць / За ред. О. В. Тимошенка.</i> Київ: Видавництво НПУ імені М.П.Драгоманова, Випуск 3 (123) 20, 203 с. <a href="http://enpuir.npu.edu.ua">http://enpuir.npu.edu.ua</a>; <a href="http://spppc.com.ua">http://spppc.com.ua</a> <a href="http://www.ffvs.npu.edu.ua/chasopys-npu-seriia-15">www.ffvs.npu.edu.ua/chasopys-npu-seriia-15</a>.</p> <p>Pits, I., Byhar, H., <i>Shevchuk, K.</i>, &amp; Makoviichuk, O. (2020). Pedagogical Conditions of</p>	<p>Підвищення кваліфікації (Державна служба якості освіти України. Державна освітня установа “Навчально-методичний центр з питань якості освіти”) за програмою “Підготовка експертів до оцінювання професійних компетентностей вчителів початкових класів під час сертифікації - 2022” в обсязі 30 годин (1 кредит ЄКТС) Сертифікат, обліковий запис № 3381-С, від 26.09.2022 Наказ № 01-10/92 від “28” вересня 2022 р</p>
--	--	--	--	--	--

			<p>Young Learners' Social Competence Formation in the Educational Process of Modern Ukrainian Primary School. <i>Pedagogical Discourse</i>, (28), 13-22. ISSN <a href="https://doi.org/10.2309-9127">2309-9127</a>; eISSN <a href="https://doi.org/10.2313-8769">2313-8769</a>  <a href="https://ojs.kgpa.km.ua/index.php/peddiscourse/article/view/1079">https://ojs.kgpa.km.ua/index.php/peddiscourse/article/view/1079</a>  <a href="https://ojs.kgpa.km.ua/index.php/peddiscourse/issue/view/39">https://ojs.kgpa.km.ua/index.php/peddiscourse/issue/view/39</a></p> <p><i>Шевчук К., Бигар Г.</i> (2020) Психічне та духовне здоров'я: реалізація завдань здоров'язбережувальної освітньої галузі в межах курсу «Я досліджую світ». Науково-методичний журнал «Учитель початкової школи». № 11-12, С.3-7. <a href="https://upsh.com.ua/2020-12">https://upsh.com.ua/2020-12</a></p> <p><i>Шевчук Кристина, Тирон Оксана.</i> (2021). Особливості розвитку у молодших школярів ціннісного ставлення до природи./Збірник наукових праць Уманського державного педагогічного університету, Випуск.3, 2021, 170-179. (фаховий збірник категорії Б). <a href="http://znp.udpu.edu.ua/article/view/241766">http://znp.udpu.edu.ua/article/view/241766</a></p> <p><i>Шевчук К.Д., Тирон О.О.</i> Характеристика педагогічних умов формування ціннісного ставлення до природи у молодших школярів. <i>Інноваційна педагогіка</i>. 2022. Випуск 48, Том 2. С. 215-218. <a href="http://www.innovpedagogy.od.ua/archives/2022/48/part_2/43.pdf">http://www.innovpedagogy.od.ua/archives/2022/48/part_2/43.pdf</a></p> <p><i>Шевчук К.</i> Особливості здійснення аналізу підручників для початкової школи. <i>Проблеми освіти</i>, 2023. № 1(98). С. 173-192. <a href="https://doi.org/10.52256/2710-3986.1-98.2023.11">https://doi.org/10.52256/2710-3986.1-98.2023.11</a></p> <p>Byhar, H., Pits, I., Shevchuk, K., Shestobuz, O., &amp; Hordiichuk, O. (2024). Formation of critical</p>	<p>Гданська Вища Гуманістична Школа, м.Гданськ (Польща)  з 06.03.2023 р. по 17.04.2023 р.  Тема: «Інноваційні підходи до підготовки майбутніх фахівців початкової освіти в умовах євроінтеграційних процесів». (180 год., 6 кредитів ЄКТС)  Наказ № 88 від 03.03.2023 р.  Сертифікат № 2/2022/2023 від 17.04.2023 р.</p> <p>Підвищення кваліфікації (Державна служба якості освіти України. Державна освітня установа “Навчально-методичний центр з питань якості освіти”) за</p>
--	--	--	--	---

				<p>thinking in junior schoolchildren through problem-based tasks. Eduweb, 18(4), 121–131. (Web of Science) Q4          DOI: <a href="https://doi.org/10.46502/issn.1856-7576/2024.18.04.8">https://doi.org/10.46502/issn.1856-7576/2024.18.04.8</a>  <i>Кристина Шевчук.</i> Розвиток критичного мислення молодших школярів: основні функції та методичні прийоми /Актуальні питання гуманітарних наук. Вип. 78, том 2, 2024. С. 316-321(Copernicus)          DOI <a href="https://doi.org/10.24919/2308-4863/78-2-48">https://doi.org/10.24919/2308-4863/78-2-48</a></p> <p><b>Член експертної групи електронних версій підручників</b> для закладів загальної середньої освіти відповідно до наказу Міністерства освіти і науки «Про проведення конкурсного відбору проектів підручників для закладів загальної середньої освіти.</p> <p><b>Учасник Міжнародного проєкту «Вивчай та розрізняй: Інфо-медійна грамотність»</b>, що виконується Радою міжнародних наукових досліджень та обмінів (IREX) за підтримки Посольств США та Великої Британії, у партнерстві з Міністерством освіти і науки України та Академією Української преси <a href="https://www.aup.com.ua/uploads/Perelik_ZVO_IPP_O.png">https://www.aup.com.ua/uploads/Perelik_ZVO_IPP_O.png</a></p>	<p>програмою “Підготовка експертів до оцінювання професійних компетентностей вчителів початкових класів під час сертифікації - 2023” в обсязі 30 годин (1 кредит ЄКТС)          Сертифікат, обліковий запис № 5619-С, від 20.03.2023</p> <p>Підвищення кваліфікації з теми «Технології взаємодії фахівців соціономічних спеціальностей. Практичні навички фізичної та психологічної реабілітації осіб з ООП в умовах інклюзії» за Програмою підвищення кваліфікації педагогічних та</p>
--	--	--	--	--	---

					<p>науково-педагогічних працівників на Українській автентичній платформі «ВП.ОСВІТА» (08.02.- 16.05.2024 р.) в обсязі 30 год. (1 кредит ЄКТС). Сертифікат про підвищення кваліфікації №3572024-Б9 від 17 травня 2024 р.</p> <p>Підвищення кваліфікації за програмою Магістрального міні-EdCamp Коломуя «Крізь терни до зірок: освітні інновації та перспективи» в обсязі 9 год. (0,3 кредита ЄКТС) з отриманням сертифіката від 29.05.2024 р.</p>
--	--	--	--	--	---

					<p>Підвищення кваліфікації з теми: «Корекційно-реабілітаційна спрямованість інклюзивного освітнього процесу» за Програмою підвищення кваліфікації педагогічних та науково-педагогічних працівників на Українській автентичній платформі «ВП.ОСВІТА» (22.08.- 28.11. 2024 р.) Сертифікат про підвищення кваліфікації № 5412024 від 28 листопада 2024 рок</p> <p>Підвищення кваліфікації (Державна служба якості освіти України. Державна освітня установа</p>
--	--	--	--	--	--

					<p>“Навчально-методичний центр з питань якості освіти” ) за програмою «Підготовка експертів до оцінювання професійних компетентностей учителів початкових класів закладів загальної середньої освіти» в обсязі 30 годин (1 кредит ЄКТС) Сертифікат, обліковий запис № 0716-ПКП25 від 06.02.2025</p>
<p><b>Предик Аліна Анатоліївна</b></p>	<p>Доцент кафедри педагогіки та методики початкової освіти, факультету педагогіки, психології та соціальної роботи Чернівецького національного університету імені Юрія Федьковича</p>	<p>Чернівецький державний університет імені Юрія Федьковича; 2003 р., спеціальність «Початкове навчання», кваліфікація «Магістр педагогіки, вчитель початкових</p>	<p>Кандидат педагогічних наук зі спеціальності 13.00.01– загальна педагогіка та історія педагогіки, диплом ДК № 055927 Протокол № 56-06/6 від 16.12.2009 р. Тема кандидатської дисертації: «Проблема</p>	<p>Наукова робота спрямована на дослідження проблем підготовки педагогічних кадрів та забезпечення якості вищої освіти. До кола наукових інтересів входять проблеми: оцінювання навчальних досягнень молодших школярів; формувальне оцінювання в НУШ; особливості використання нових інформаційних технологій в початковій школі.</p> <p>Автор понад 50 публікацій наукового та навчально-методичного характеру, серед яких <b>1</b> навчальний посібник, <b>2</b> навчально-методичних посібника; <b>2</b> монографії у співавторстві; статті у вітчизняних і фахових виданнях, збірниках матеріалів міжнародних, всеукраїнських та</p>	<p><i>Міжнародне стажування у Курси підвищення кваліфікації науково-педагогічних працівників за професійною програмою «Професійний Розвиток викладача закладу вищої освіти» у</i></p>

		<p>класів та українознавства», диплом магістра РН № 23429422 від 30.06.2003 р</p>	<p>оцінювання навчальної діяльності молодших школярів в Україні (50-і -90-і роки ХХ ст.)»</p> <p>Доцент кафедри педагогіки та методики початкової освіти, атестат 12 ДЦ 025767</p> <p>Протокол № 4/07-Д від 01.07.2011 р.</p>	<p>регіональних конференціях та семінарах.</p> <p><u>Основні публікації:</u></p> <p>Шевчук К.Д., Іванчук М.Г., Бигар Г.П., Предик А.А. (2021) <i>Технології навчання інтегрованого курсу «Я досліджую світ» у початковій школі: метод. рекомендації</i>. Чернівці : Чернівецький нац. ун-т ім. Ю.Федьковича, 60 с.</p> <p>Предик А., Біленкова Л.М., Нікула Н.В. (2021) <i>Методичні рекомендації до написання та захисту курсових робіт (для студентів спеціальності А3 Початкова освіта)</i>. Чернівці: РОДОВІД. 72 с.</p> <p>Іванчук М.Г., Федірчик Т.Д, Романюк С.З., Шевчук К.Д., Предик А.А. (2021) <i>Методичні рекомендації до підготовки та захисту кваліфікаційної роботи здобувачами другого (магістерського) рівня вищої освіти спеціальності 013 Початкова освіта</i>. Чернівці: Чернівецький національний університет . 60 с.</p> <p>Предик А.А., Шевчук К.Д., Фалинська З.З., Лоїк Х.Б., Дзюба П.М. (2020). («Psychological and Pedagogical Aspects of the Development of Integrative Readiness of Future Specialists for Professional Activity» опублікована в журналі «Journal of Education and e-Learning Research») Психолого-педагогічні аспекти розвитку інтегративної готовності майбутніх фахівців до професійної діяльності. <i>Журнал досліджень освіти та електронного навчання</i> , 7 (3), 263-269.  <a href="http://asianonlinejournals.com/index.php/JEE_LR/article/view/1955">http://asianonlinejournals.com/index.php/JEE_LR/article/view/1955</a></p> <p>Myroslav Koval, Margaryta Noskova, Olena Fuchyla, Mykola Dubinka, Alina Predyk. (2022).</p>	<p>Національному університеті «Львівська політехніка», в інституті права, психології та інноваційної освіти в Центрі інноваційних освітніх технологій.</p> <p>3 04.11.2019 по 30.05.2020.</p> <p>Обсяг навчання: 150 год (5 кредитів ЄКТС)</p> <p>Сертифікат №СВ No02071010/00103-20</p> <p>Підвищення кваліфікації за програмою «Оцінювання без знецінювання» (освітня платформа EdEra) у рамках проєкту «Фінська підтримка реформи української школи («Навчаємось разом»)» в обсязі</p>
--	--	---	---	---	---

				<p>The Use of Digital Open Systems in the Preparation of Students. <i>IJCSNS International Journal of Computer Science and Network Security</i>. Vol. 22 No. 3 pp. 535-540. (Web of Science)  <a href="https://doi.org/10.22937/IJCSNS.2022.22.3.68">https://doi.org/10.22937/IJCSNS.2022.22.3.68</a>  Moiko, O., Predyk, A., Bakhmat, N., Kravchuk, O., Streletska, N., &amp; Zakharova, H. (2022) The Efficiency of Using New Information and Communication Technologies in Primary School Lessons: the E-Learning Experience. <i>Postmodern Openings</i>, 13(4), 199-215.  <a href="https://doi.org/10.18662/po/13.4/514">https://doi.org/10.18662/po/13.4/514</a>  Shvardak, M., Ostrovska, M., Bryzhak, N., Predyk, A., &amp; Moskovchuk, L. (2024). The Use of Digital Technologies in Professional Training of Primary School Teachers. <i>International Electronic Journal of Elementary Education</i>, 16(3), 363–376. Retrieved from  DOI: 10.26822/iejee.2024.337  <a href="https://www.iejee.com/index.php/IEJEE/article/view/2163">https://www.iejee.com/index.php/IEJEE/article/view/2163</a>  Galan, Y., Moseychuk, Y., Dotsyuk, L., Kushnir, I., Moroz, O., Kurnyshev, Y., Duditska, S., Lohush, L., Kyselytsia, O., Yachniuk, M., Nakonechnyi, I., Predyk, A., Moldovan, A., Brazhaniuk, A., &amp; Beshlei, O. (2024). Repercusiones de la guerra en Ucrania y del período posterior a la pandemia COVID-19 en el estado psicofisiológico de los escolares ucranianos de 12-13 años de edad. (Impact of war in Ukraine and post-pandemic COVID-19 period on the psychophysiological state of Ukrainian schoolchildren aged 12-13). <i>Retos</i>, 58, 727–736.  DOI: <a href="https://doi.org/10.47197/retos.v58.106256">https://doi.org/10.47197/retos.v58.106256</a></p>	<p>30 год. (1 кредит ЄКТС)  Сертифікат від 13.10.2021 р.  <a href="https://study.era.com/uk/verifycertificate/?uuid=2e953836-da16-474c-8378-ada0dd1979b4">https://study.era.com/uk/verifycertificate/?uuid=2e953836-da16-474c-8378-ada0dd1979b4</a>  Гданській Вищій Гуманістичній Школі, м.Гданськ (Польща)  з 06.03.2023 р. по 17.04.2023 р.  Тема: «Інноваційні підходи до підготовки майбутніх фахівців початкової освіти в умовах євроінтеграційних процесів». (180 год., 6 кредитів ЄКТС)  Наказ № 88 від 03.03.2023 р.  Сертифікат № 5/2022/2023 від 17.04.2023 р.</p>
--	--	--	--	--	---

				<p><i>Alina Predyk. Osobliwości oceniania osiągnięć edukacyjnych uczniów młodszych klas w warunkach Nowej Ukraińskiej Szkoły. Studia Gdańskie. Wizje i rzeczywistość. 2022. Tom XIX. p. 121-133.</i></p> <p><a href="https://studiagdanske.pl/resources/html/article/details?id=609983">https://studiagdanske.pl/resources/html/article/details?id=609983</a></p> <p>Демченко І. І., Максимчук Б. А., Протас О. Л., Предик А. А., Височан Л. М., Плетеницька Л. С. Литвиненко В. А., Максимчук І. А. (2020) Структурне різноманіття педагогічних здібностей учителя початкової школи. <i>Науковий часопис Національного педагогічного університету імені М.П.Драгоманова. Серія № 15. Науково-педагогічні проблеми фізичної культури (фізична культура і спорт): зб. наукових праць / За ред. О. В. Тимошенка. Київ : Видавництво НПУ імені М.П.Драгоманова, Випуск 2 (122) 20, 203с.</i>  <a href="http://ir.nusta.edu.ua/bitstream/doc/4494/1/4311_IR.pdf">http://ir.nusta.edu.ua/bitstream/doc/4494/1/4311_IR.pdf</a></p> <p>Шевчук К.Д, Бигар Г.П., Предик А.А. (2020) Особливості підготовки майбутніх учителів початкових класів до організації красзнавчої роботи. <i>Педагогічні науки: теорія, історія, інноваційні технології: наук. журнал / голов. ред. А. А. Сбруєва. Суми: Вид-во СумДПУ імені А.С.Макаренка, 10 (94), 160-176.</i>  <a href="http://repository.sspu.sumy.ua/bitstream/123456789/9009/1/Shevchuk_Vyhar_Predyk_Osoblyvosti.pdf">http://repository.sspu.sumy.ua/bitstream/123456789/9009/1/Shevchuk_Vyhar_Predyk_Osoblyvosti.pdf</a></p> <p>Мафтин Л., Предик А., Романюк С. (2020) Формування позитивного психологічного клімату в педагогічному колективі сучасного загальноосвітнього навчального закладу в умовах освітніх змін <i>Педагогічні науки: теорія,</i></p>	<p>Підвищення кваліфікації у Зимовій школі «Соціально-емоційне навчання – м'які навички для вишів» організованої Громадською організацією «ЕдКемп Україна» з 04.03.2024 р. по 10.06.2024 р. в обсязі 45 годин (1,5 кредита ЄКТС) Сертифікат від 11.06.2024</p> <p>Підвищення кваліфікації у Зимовій школі Національний «EdCamp ТОЧКА СТИКОСТІ -2024 «На перетині свободи й відповідальності»» організованої Громадською організацією «ЕдКемп</p>
--	--	--	--	---	--

			<p><i>історія, інноваційні технології : наук. журнал / голов. ред. А. А. Сбруєва. Суми: Вид-во СумДПУ імені А.С.Макаренка, 5-6 (99-100) 299с. С.214-225.</i></p> <p><a href="https://pedscience.sspu.edu.ua/wp-content/uploads/2020/12/21.pdf">https://pedscience.sspu.edu.ua/wp-content/uploads/2020/12/21.pdf</a></p> <p><i>Предик А. Рефлексія як складова формувального оцінювання молодших школярів у сучасній початковій школі. Проблеми освіти, 2023. № 1(98). С. 330-346.</i></p> <p><a href="https://doi.org/10.52256/10-3986.1-98.2023.21">https://doi.org/10.52256/10-3986.1-98.2023.21</a></p> <p><i>Предик А. Роль арт-терапії у розвитку та психосоціальному самопочутті дітей молодшого шкільного віку на уроках мистецтва. Педагогічні науки: теорія, історія, інноваційні технології. 2023. № 8-9 (132-133). С. 194-202.</i></p> <p><a href="https://pedscience.sspu.edu.ua/wp-content/uploads/2024/02/%D0%BF%D1%80%D0%B5%D0%B4%D0%B8%D0%BA.pdf">https://pedscience.sspu.edu.ua/wp-content/uploads/2024/02/%D0%BF%D1%80%D0%B5%D0%B4%D0%B8%D0%BA.pdf</a></p> <p><b>Учасник Міжнародного проєкту «Вивчай та розрізняй: Інфо-медійна грамотність»</b>, що виконується Радою міжнародних наукових досліджень та обмінів (IREX) за підтримки Посольств США та Великої Британії, у партнерстві з Міністерством освіти і науки України та Академією Української преси</p> <p>Здійснює керівництво науковою діяльністю студентів.</p>	<p>Україна» з 22.06.2024 р. по 28.06.2024 р. в обсязі 29 годин (0,97 кредита ЄКТС)</p> <p>Сертифікат від 12.08.2024</p> <p>Підвищення кваліфікації з теми «Толока Стійкості # 3/2024 (3 сезон). (Не)таємні інструменти перед новим навчальним роком» в обсязі 2,30 (0,08 кредит ЄКТС) з отриманням сертифіката №0042-01086-2024-49734 від 03 вересня 2024 р.</p> <p>Підвищення кваліфікації у Національному університеті «Львівська політехніка».Між</p>
--	--	--	--	--

					<p>народній зимовій школі 1.0 «Академічне підприємництво: теорія і кращі практики» з 06.02.2025-09.02.2025 р. в обсязі 30 годин (1 кредит ЄКТС) Сертифікат про підвищення кваліфікації №02071010/00004825</p> <p>Підвищення кваліфікації за програмою за програмою магістральної (не)конференції EdCamp Kolomyia «КолОсвіта: синергія партнерства і простір стійкості», в обсязі 9 год. (0,3 кредита ЄКТС) з отриманням сертифіката № 0247-01276-2025-49734 від 27.03.2025 р.</p>
--	--	--	--	--	---

<p><b>Шестобуз Ольга Сергіївна</b></p>	<p>Доцент кафедри педагогіки та методики початкової освіти, факультету педагогіки, психології та соціальної роботи Чернівецького національного університету імені Юрія Федьковича</p>	<p>Чернівецький національний університет імені Юрія Федьковича, 2004 р., спеціальність «Початкове навчання», кваліфікація магістра педагогіки диплом магістра РН № 25468008 від 30.06.2004р.</p>	<p>Кандидат педагогічних наук зі спеціальності 13.00.07 – «Теорія і методика виховання», диплом ДК № 021177 від 03.04.2014 р.</p> <p>Тема кандидатської дисертації: «Формування культури спілкування молодших школярів з однолітками у позакласній діяльності»</p> <p>Доцент кафедри педагогіки та методики початкової освіти, атестат АД №004858 Протокол № 1/2 від 03.02.2020 р.</p>	<p>Основними напрямами наукової діяльності є наукові дослідження з проблем формування культури спілкування молодших школярів з однолітками у позакласній діяльності, організації освітнього процесу у групі продовженого дня, використання інформаційних технологій в освітньому процесі, методики навчання мистецької освітньої галузі в початковій школі, фізичного виховання та спортивно-оздоровчої діяльності школярів, за якими опубліковано: <b>1</b> монографія, <b>2</b> статті в колективних монографіях, <b>4</b> навчально-методичних посібники, <b>3</b> навчальних посібники, <b>2</b> методичні рекомендації, понад <b>90</b> наукових публікацій у фахових вітчизняних та зарубіжних виданнях, <b>5</b> наукових статей у періодичних виданнях, які включені до наукометричних баз (<b>Scopus, Web of Science</b>). Зокрема:</p> <p><i>Шестобуз О.С.</i> (2020) Педагогічні умови формування культури спілкування молодших школярів з однолітками. <i>Інновації у професійно-педагогічній підготовці майбутнього вчителя: проблеми і орієнтири</i>: колект. монографія. Чернівці: Чернівецький нац. ун-т., С. 272-287.</p> <p><i>Шестобуз О. С., Шульга А.В., Маковійчук О.В.</i> Практикум з методики навчання мистецької освітньої галузі в початковій школі: навч. посібник. Чернівці: Чернівецький нац. ун-т, 2021. 208 с.</p> <p>Перші дні дитини в школі та педагогічна неперервна практика (Частина 1, Частина 2): Методичні рекомендації / Кол. авторів: Гордійчук О.Є., Романюк С.З., Прокоп І.С., <i>Шестобуз О.С., Шульга А.В., Білоус О.В.,</i></p>	<p>Стажування на кафедрі педагогіки та методики початкової освіти Дрогобицького державного педагогічного університету імені Івана Франка з 16.10.2023 року по 26.11.2023 року за темою: «Професійний розвиток майстерності викладача закладу вищої освіти»</p> <p>Довідка про проходження стажування № 2472 від 07 грудня 2023 р. Наказ № 445 від 12.10.2023 року.</p> <p>Підвищення кваліфікації з теми «Технології взаємодії фахівців соціономічних</p>
--	---	--	--	---	---

				<p>Величко О.І. Чернівці: Чернівецький нац. ун-т, 2022. 44 с.</p> <p>Makoviichuk O., Shulha A., <i>Shestobuz O.</i>, Pits I., Prokop I., Byhar H. Training future primary school teachers in the context of developing constructive skills in younger pupils. <i>Revista Romaneasca pentru Educatie Multidimensionala</i>. Vol. 12 (1). Iasi (Romania), 2020. P. 232-250. (Web of Science) DOI:<a href="https://doi.org/10.18662/rrem/12.1sup1/233">https://doi.org/10.18662/rrem/12.1sup1/233</a></p> <p>Byhar, H., Pits, I., Shevchuk, K., Prokop, I., <i>Shestobuz, O.</i>, &amp; Dariichuk, S. (2023). The impact of gamification on the motivation of primary schoolers under martial law. <i>Amazonia Investiga</i>, 12(61), 317-329.(Web of Science) <a href="https://doi.org/10.34069/AI/2023.61.01.32">https://doi.org/10.34069/AI/2023.61.01.32</a></p> <p>Galan Y., Andrieieva O., Yarmak O., <i>Shestobuz O.</i> Programming of physical education and health-improving classes for the girls aged 12-13 years. <i>Journal of Human Sport and Exercise</i>. Vol. 15 (3). Alicante (Spain): Faculty of Education, University of Alicante, 2020. P.525-534. (Scopus) doi:<a href="https://doi.org/10.14198/jhse.2020.153.05">https://doi.org/10.14198/jhse.2020.153.05</a></p> <p>H. Byhar, I. Pits, I.Prokop, K. Shevchuk, O. <i>Shestobuz, O.</i> Makoviichuk Interactive Learning in the Preparation of Students 1-4 Grades. <i>Journal of Curriculum and Teaching</i>. 2022. Vol 11(1). P.87-100. ISSN: 19272677 (Scopus). DOI: <a href="https://doi.org/10.5430/jct.v11n1p87">https://doi.org/10.5430/jct.v11n1p87</a></p> <p>Byhar H., Pits I., Shevchuk K., <i>Shestobuz O.</i>, &amp; Hordiichuk O. Formation of critical thinking in junior schoolchildren through problem-based tasks. <i>Revista Eduweb</i>, 2024. Vol. 18(4), P. 121-131. (ISSN: 1856-7576) (Web of Science)</p>	<p>спеціальностей.</p> <p>Практичні навички фізичної та психологічної реабілітації осіб з ООП в умовах інклюзії» за Програмою підвищення кваліфікації педагогічних та науково-педагогічних працівників на Українській автентичній платформі «ВП.ОСВІТА» (08.02.-16.05. 2024 р.) в обсязі 30 год. (1 кредит ЄКТС). Сертифікат про підвищення кваліфікації №3632024-Б9 від 17 травня 2024 р.</p> <p>Підвищення кваліфікації з теми: «Корекційно-реабілітаційна спрямованість</p>
--	--	--	--	--	--

				<p>DOI: <a href="https://doi.org/10.46502/issn.1856-7576/2024.18.04.8">https://doi.org/10.46502/issn.1856-7576/2024.18.04.8</a></p> <p><i>Шестобуз О.</i> Формування естетичних смаків молодших школярів на уроках мистецтва. <i>Проблеми підготовки сучасного вчителя.</i> Збірник наукових праць. Умань: Уманський держ. пед. ун-т ім. П. Тичини, 2021. Вип. 2 (24). С.44-50.</p> <p><a href="http://psv.udpu.edu.ua/article/view/244190">http://psv.udpu.edu.ua/article/view/244190</a></p> <p><i>Шестобуз О.</i> Особливості використання інформаційних технологій в освітньому процесі початкової школи. <i>Acta Paedagogica Volynienses</i>, 2022. Том 2, № 1. С. 216-221.</p> <p>DOI: <a href="https://doi.org/10.32782/apv/2022.1.2.33">https://doi.org/10.32782/apv/2022.1.2.33</a></p> <p><i>Шестобуз О.</i> Формування художньої культури майбутніх учителів початкових класів засобами образотворчого мистецтва. <i>Acta Paedagogica Volynienses: Науковий журнал.</i> Луцьк: Волинський нац. ун-т ім. Л. Українки, 2024. Вип. 4. С.109–113. ISSN 2786-4693 (Print) ISSN 2786-4707 (Online)</p> <p>DOI: <a href="https://doi.org/10.32782/apv/2024.4.18">https://doi.org/10.32782/apv/2024.4.18</a></p> <p><b>ICV 2023: 53.94 (Copernicus)</b></p> <p><i>Шестобуз О.</i> Особливості ігрової діяльності учнів початкових класів з вивчення кольорів на уроках образотворчого мистецтва. <i>Acta Paedagogica Volynienses: Науковий журнал.</i> Луцьк: Волинський нац. ун-т ім. Л. Українки, 2025. Вип. 1. С.163-168. (ISSN 2786-4693 (Print) ISSN 2786-4707 (Online))</p> <p>DOI: <a href="https://doi.org/10.32782/apv/2025.1.23">https://doi.org/10.32782/apv/2025.1.23</a></p>	<p>інклюзивного освітнього процесу» за Програмою підвищення кваліфікації педагогічних та науково-педагогічних працівників на Українській автентичній платформі «ВП.ОСВІТА» (22.08.- 28.11. 2024 р.) в обсязі 30 год. (1 кредит ЄКТС). Сертифікат про підвищення кваліфікації № 5432024 від 28 листопада 2024 рок</p> <p>Підвищення кваліфікації молодих вчених та викладачів закладів вищої освіти: «Нові горизонти зростання сучасного</p>
--	--	--	--	--	---

					викладача-науковця» (07-11.04.2025) обсязі 30 годин (1 кредит ЄКТС) Сертифікат про підвищення кваліфікації Серія ПК-РМВ Номер 145/2025 від «11» квітня 2025 р.
<b>Цуркан Людвіга Павлівна</b>	Начальник управління освіти, охорони здоров'я, культури, молоді та спорту в Чернівецькій районній військовій адміністрації.				
<b>Палій Наталія Теодорівна</b>	Директор педагогічного фахового коледжу Чернівецького національного університету імені Юрія Федьковича	Чернівецький державний університет ім. Ю. Федьковича, 1997 р., спеціальність «Українська мова та література» кваліфікація «Філолог. Викладач	Кандидат педагогічних наук, наук зі спеціальності 13.00.02 – теорія та методика навчання (українська мова) Диплом ДК № 013241 від 25.04. 2013 р. <u>Тема дисертації:</u>	Коло наукових інтересів становлять проблеми методики навчання української мови як державної у закладах загальної середньої освіти з навчанням мовами національних спільнот України, дослідження особливостей підготовки вчителів молодших класів до професійної діяльності у закладах загальної середньої освіти з навчанням румунською мовою, сучасні технології підготовки майбутніх фахівців початкової школи до професійної діяльності в умовах НУШ, організація освітнього процесу в закладах фахової передвищої освіти. У період з 2017 року написано й	Науково-методичний центр вищої та фахової передвищої освіти Міністерства освіти і науки України. Тренінг-практикум з написання заявок на

		української мови та літератури, диплом спеціаліста ЛА № 003484 від 26.06.1997р.	навчання української граматики учнів 2 класу шкіл з румунською мовою викладання»	опубліковано 2 навчальні програми для початкової школи, 1 підручник (у співавторстві). <i>Палій Н.Т.</i> Українська мова: підручник для 1 кл. закладів загальної середньої освіти з навчанням румунською мовою (у 2-х частинах, з аудіо супроводом) / Н.Т.Палій, М.М.Одинак, М.Л.Істратій. – К.: «Оріон».	участь у міжнародних проєктах (для коледжів і технікумів) 3.11.2020. Сертифікат СС38282994/20 58-20 від 3.11.2020р. Науково-методичний центр вищої та фахової передвищої освіти Міністерства освіти і науки України. Навчання за програмою підвищення кваліфікації керівників закладів фахової передвищої освіти 3 – 4 березня 2021р. Сертифікат СС38282994/08 42-21 від 4.03.2021р.
--	--	---	--	--	---