

**МІНІСТЕРСТВО ОСВІТИ І НАУКИ УКРАЇНИ**  
**Чернівецький національний університет імені Юрія Федьковича**



**ОСВІТНЬО-ПРОФЕСІЙНА ПРОГРАМА**  
**«ПОЛІТОЛОГІЯ»**  
*другого (магістерського) рівня вищої освіти*

*за спеціальністю С2 «Політологія»*  
*галузі знань С «Соціальні науки, журналістика та інформація»*



**ЗАТВЕРДЖЕНО** Вченою радою  
**Голова Вченої ради**

**Руслан БЛОСКУРСЬКИЙ**

*(Протокол №5 від «28» квітня 2025 р.)*

**ВВОДИТЬСЯ В ДІЮ** з «01» вересня 2025 р.  
**Ректор**

**Руслан БЛОСКУРСЬКИЙ**  
*(Показ № 164 від «01» травня 2025 р.)*

**Чернівці – 2025 р.**

## ЛИСТ ПОГОДЖЕННЯ освітньо-професійної програми

<p><b>«РОЗРОБЛЕНО»</b></p> <p>Робочою групою кафедри політології та державного управління</p> <p>Керівник робочої групи</p> <p> Ірина ЦІКУЛ «21» березня 2025 р.</p>	<p><b>«УХВАЛЕНО»</b></p> <p>На засіданні кафедри політології та державного управління</p> <p>Завідувач кафедрою</p> <p> Анатолій КРУГЛАШОВ Протокол №10 від «25» березня 2025 р.</p>
<p><b>«СХВАЛЕНО»</b></p> <p>Вченою радою факультету історії, політології та міжнародних відносин Голова Вченої ради</p> <p> Василь КАРПО Протокол №2/25 від «23» квітня 2025 р.</p>	<p><b>«РЕКОМЕНДОВАНО»</b></p> <p>Науково-методичною радою Голова Науково-методичної ради</p> <p> Тетяна ФЕДРИЧ Протокол №11 від «24» квітня 2025 р.</p> 
<p><b>«ПОГОДЖЕНО»</b></p> <p>Начальник навчального відділу</p> <p> Ярослав ГАРАБАЖІВ «24» квітня 2025 р.</p>	<p><b>«ПОГОДЖЕНО»</b></p> <p>Керівник Центру забезпечення якості вищої освіти</p> <p> Ірина КУШНІР «24» квітня 2025 р.</p>

## ПЕРЕДМОВА

Освітньо-професійна програма «Політологія» – нормативний документ, у якому відображаються цілі освітньої-професійної підготовки магістрів і визначаються вимоги до компетентностей фахівця у галузі С «Соціальні науки, журналістика та інформація» спеціальності С2 «Політологія».

Освітньо-професійна програма «Політологія» другого (магістерського) рівня вищої освіти зі спеціальності С2 «Політологія», галузі знань С «Соціальні науки, журналістика та інформація» розроблена на основі Стандарту вищої освіти за спеціальністю 052 «Політологія» галузі знань 05 «Соціальні та поведінкові науки» для другого (магістерського) рівня (затверджено і введено в дію наказом Міністерства освіти і науки України від 18.03.2021 р. № 329), Положення про розроблення та реалізацію освітніх програм Чернівецького національного університету імені Юрія Федьковича (протокол № 4 від 27.04.2020 р.) робочою групою кафедри політології та державного управління Чернівецького національного університету імені Юрія Федьковича, стейкхолдерами та здобувачами вищої освіти у складі:

– Цікул Ірина Василівна, кандидат політичних наук, доцент кафедри політології та державного управління Чернівецького національного університету імені Юрія Федьковича, гарант освітньо-професійної програми;

– Бурдяк віра Іванівна, доктор політичних наук, професор кафедри політології та державного управління Чернівецького національного університету імені Юрія Федьковича;

– Круглашов Анатолій Миколайович, доктор політичних наук, професор, завідувач кафедри політології та державного управління Чернівецького національного університету імені Юрія Федьковича;

– Ротар Наталія Юріївна, доктор політичних наук, професор кафедри політології та державного управління Чернівецького національного університету імені Юрія Федьковича;

– Юрійчук Євгенія Петрівна, доктор політичних наук, професор кафедри політології та державного управління Чернівецького національного університету імені Юрія Федьковича;

– Сакрієр Оксана Леонідівна, Директор Департаменту освіти і науки Чернівецької обласної державної (військової) адміністрації, кандидат політичних наук;

– Фотій Андрій Сергійович, здобувач освіти в Чернівецькому національному університеті імені Юрія Федьковича, 1 курс другого (магістерського) рівня ОПП «Менеджмент політичної діяльності», спеціальності С2 «Політологія» галузі знань С «Соціальні науки, журналістика та інформація».

Інформація про керівника робочої групи – гаранта освітньо-професійної програми та членів робочої групи додається.

## **Інформація про зовнішню апробацію**

### **Рецензії-відгуки:**

*представники академічної спільноти:*

– Зубрицька Л. Й., кандидат політичних наук, декан факультету соціальних наук та соціальних технологій Національного університету «Києво-Могилянська академія» (рецензія додається);

– Климончук В.Й., доктор політичних наук, професор, завідувач кафедри політології Прикарпатського національного університету імені Василя Стефаника (рецензія додається);

– Куц Г. М., доктор політичних наук, професор кафедри політології, соціології та культурології Харківського національного педагогічного університету імені Г.С. Сковороди (рецензія додається);

*зовнішні стейкхолдери:*

– Бойко О.С., голова Чернівецької обласної ради (рецензія додається);

– Гакман С.М., кандидат історичних наук, доцент, заступник директора Чернівецького регіонального центру підвищення кваліфікації, віце-президент Благодійного фонду «Суспільні ресурси та ініціативи», член координаційної ради Східноєвропейської регіональної мережі Глобального партнерства з попередження збройних конфліктів (GPPAC) (рецензія додається).

**Профіль освітньо-професійної програми «Політологія» зі спеціальності  
С2 «Політологія»**

<b>1 – Загальна інформація</b>	
<b>Повна назва закладу вищої освіти та структурного підрозділу</b>	Чернівецький національний університет імені Юрія Федьковича Факультет історії, політології та міжнародних відносин Кафедра політології та державного управління
<b>Ступінь вищої освіти та назва кваліфікації мовою оригіналу</b>	Магістр Магістр політології
<b>Офіційна назва освітньої програми</b>	Політологія
<b>Тип диплому та обсяг освітньої програми</b>	Диплом магістра, одиничний, 90 кредитів ЄКТС, термін навчання 1 рік 4 місяці
<b>Наявність акредитації</b>	Сертифікат Міністерство освіти і науки України Акредитаційна комісія від 24 листопада 2014 р., протокол № 113 Наказ МОН України від 05.12.2014 № 3090-л
<b>Цикл /рівень</b>	НРК України – 7 рівень, FQ-EHEA – другий цикл, EQF-LLL – 7 рівень
<b>Передумови</b>	Наявність ступеня «бакалавр». Без обмежень доступу до навчання. Умови вступу визначаються «Правилами прийому до Чернівецького національного університету імені Юрія Федьковича», затвердженими Вченою радою університету.
<b>Мова(и) викладання</b>	Українська та англійська (для окремих вибіркового компонент ОПП)
<b>Термін дії освітньої програми</b>	Сертифікат про акредитацію спеціальності НД 2591042, дійсний до 01.07.2026 р. <a href="https://registry.edbo.gov.ua/university/61/study-programs/">https://registry.edbo.gov.ua/university/61/study-programs/</a>
<b>Інтернет-адреса постійного розміщення опису освітньої програми</b>	<a href="http://history.chnu.edu.ua/index.php?page=ua">http://history.chnu.edu.ua/index.php?page=ua</a>
<b>2 – Мета освітньо-професійної програми</b>	
Підготовка висококваліфікованих фахівців другого (магістерського) рівня у сфері політології, забезпечення умов формування та розвитку професійних компетентностей магістра з проблем політичних відносини між акторами та інститутами на місцевому, національному і глобальному рівнях (politics, policy, polity), влади та урядування, політичних інститутів і процесів,	

політичних трансформацій, публічної політики, світової політики та політики окремих країн і регіонів. Мета ОПП співвідноситься з концепцією освітньої діяльності, місією, візією та цінностями ЧНУ, спрямованими на системну підготовку високопрофесійних і конкурентоспроможних фахівців, які зможуть ефективно діяти в умовах геополітичних викликів і загроз, володіють фундаментальними знаннями сучасної політичної теорії, аналітично-дослідницьким апаратом політичної науки, професійними компетенціями в сфері політичного консультування, аналітики й експертизи, наукових досліджень та науково-педагогічної діяльності.

### 3 – Характеристика освітньо-професійної програми

<p><b>Предметна область (галузь знань, спеціальність, спеціалізація (за наявності))</b></p>	<p>Галузь знань: С «Соціальні науки, журналістика та інформація».</p> <p>Спеціальність: С2 «Політологія».</p> <p>Внутрішні спеціалізації: відсутні</p> <p><b>Об'єкти вивчення:</b> політичні відносини між акторами та інститутами на місцевому, національному та глобальному рівні (politics, policy, polity), влада та урядування, політичні інститути та процеси, політичні трансформації, публічна політика, світова політика та політика окремих країн та регіонів.</p> <p><b>Цілі навчання:</b> набуття здатності розв'язувати складні задачі та проблеми у політичній сфері та/або у процесі навчання, що передбачає проведення досліджень та/або здійснення інновацій та характеризується невизначеністю умов і вимог.</p> <p><b>Теоретичний зміст предметної області:</b> нормативна та емпірична політична теорія, політична методологія, порівняльна та прикладна політологія, глобальні та регіональні студії, спеціальні політологічні дисципліни.</p> <p><b>Методи, методики та технології:</b> кількісні та якісні методи досліджень, технології та інструментарій аналізу політичної сфери.</p> <p><b>Інструменти та обладнання:</b> сучасне інформаційно-комунікаційне обладнання, інформаційні ресурси та програмні продукти, які застосовуються у практичній політичній діяльності та дослідній роботі у сфері політичних наук.</p>
<p><b>Орієнтація освітньої програми</b></p>	<p>Освітня програма орієнтована на професійну діяльність, що охоплює теорію й практику у сфері суспільно-політичного життя, політичної історії, теорії політичних інститутів і процесів; аналізу, прогнозування глобальних і локальних процесів;</p>

	<p>проведення наукових досліджень. Процес навчання формує професійні навички передачі належних практик партнерським організаціям, уміння підвищувати загальну ефективність організації, сприяючи розвитку співпраці між управлінськими структурами різних рівнів та НУО; здатність до швидкої адаптації у сучасному політичному житті.</p>
<b>Основний фокус освітньої програми та спеціалізації</b>	<p>Спеціальна освіта та професійна підготовка в галузі соціальних наук, журналістики та інформації. Акцент зроблено на формуванні та розвитку професійних компетенцій у сфері політичної науки та застосування набутих знань у професійній діяльності.</p> <p><i>Ключові слова:</i> політика (politics, policy, polity), політичні відносини, політична діяльність, політичний актор, політичні інститути та процеси, влада, урядування, публічна політика, політична комунікація, політична суб'єктність.</p>
<b>Особливості програми</b>	<p>Освітня складові ОПП «Політологія» визначаються індивідуальним навчальним планом здобувача вищої освіти. Окремі вибіркові компоненти освітньо-професійної програми викладаються англійською мовою.</p> <p>Освітньо-професійна програма надає можливість участі здобувачів вищої освіти у міжнародній діяльності структурного підрозділу в рамках укладених договорів про наукову співпрацю.</p>
<b>Академічні права випускників</b>	<p>Можливість навчання за програмою третього (доктора філософії освітньо-наукового) рівня вищої освіти. Набуття додаткових кваліфікацій в системі післядипломної освіти.</p>
<b>4 – Придатність випускників до працевлаштування та подальшого навчання</b>	
<b>Придатність до працевлаштування</b>	<p>Працевлаштування на посадах у державних органах, політичних партіях і громадських організаціях, органах місцевого й регіонального самоврядування, наукових і науково-педагогічних працівників у наукових установах і закладах вищої освіти, працівників у дослідницьких та науково-експертних установах й організаціях, консультантів в органах державної влади згідно ДК 003:2010 Державний класифікатор професій та ДК 009:2010 Державний класифікатор видів економічної діяльності.</p>

<b>Подальше навчання</b>	Магістр за спеціальністю С2 «Політологія» має право продовжити навчання на третьому рівні вищої освіти для здобуття кваліфікації доктор філософії за програмою третього циклу FQЕНЕА, 8 рівня EQF LLL і 8 рівня НРК, а також набувати додаткові кваліфікації у системі освіти дорослих.
<b>5 – Викладання та оцінювання</b>	
<b>Викладання та навчання</b>	<p>Викладання здійснюється на основі сучасних освітніх технологій, спрямованих на: ствердження культури критичного мислення, освітньо-дослідницької самостійності та ініціативності; формування здатності до роботи в команді, соціальної відповідальності, академічної доброчесності та потреби навчання упродовж життя.</p> <p>Організаційні форми освітнього процесу: колективне, групове та інтегративне навчання.</p> <p>Форми навчання: навчальні заняття (лекція, семінарське заняття, практичне заняття, індивідуальне навчальне заняття, консультація); самостійна робота студентів (самостійне опанування освітніх компонентів, індивідуальне завдання); практична підготовка (навчальні та виробничі практики, науково-дослідницька робота).</p>
<b>Оцінювання</b>	<p>Оцінювання результатів навчання є складовою освітнього процесу в Університеті, що дозволяє встановити рівень сформованості їх компетентностей згідно зі стандартом вищої освіти зі спеціальності 052 «Політологія» галузі знань 05 «Соціальні та поведінкові науки» для третього (освітньо-наукового) рівня вищої освіти (затверджений і введений в дію наказом Міністерства освіти і науки України від 18 березня 2021 р. № 329) та забезпечення якості підготовки майбутніх фахівців. Оцінювання результатів навчання здійснюється на принципах: об'єктивності, систематичності та системності, плановості, єдності вимог, відкритості, прозорості, економічності, доступності та зрозумілості методики оцінювання, урахування індивідуальних можливостей здобувачів освіти. Оцінювання навчальних досягнень здобувачів освіти реалізується згідно діючих у Чернівецькому</p>

	<p>національному університеті імені Юрія Федьковича: Процедури організації контролю, оцінювання та обліку результатів навчання здобувачів вищої освіти; Процедури проведення поточного, семестрового контролю та атестації здобувачів вищої освіти із застосуванням дистанційних технологій навчання. Контрольні заходи визначають відповідність рівня набутих знань, умінь і навичок, компетентностей вимогам нормативних документів у сфері вищої освіти та забезпечують своєчасне коригування освітнього процесу. В освітньому процесі використовуються такі види контролю: поточний, семестровий (підсумковий) та підсумкова атестація здобувачів вищої освіти. Поточний та семестровий (підсумковий) контроль визначаються робочою програмою навчальної дисципліни, підсумкова атестація здобувачів вищої освіти за ОП здійснюється у формі публічного захисту кваліфікаційної роботи на відкритому засіданні екзаменаційної комісії.</p>
<b>6 – Перелік компетентностей випускника</b>	
<b>Інтегральна компетентність</b>	<p>Здатність розв'язувати складні задачі і проблеми дослідницького та/або інноваційного характеру у політичній сфері, що характеризуються невизначеністю умов і вимог, із застосуванням фахових досліджень та/або здійснення інновацій.</p>
<b>Загальні компетентності (ЗК)</b>	<p><b>ЗК01.</b> Здатність до адаптації та дії в новій ситуації.  <b>ЗК02.</b> Здатність проводити дослідження на відповідному рівні.  <b>ЗК03.</b> Здатність розробляти проекти та управляти ними.  <b>ЗК04.</b> Здатність до пошуку, оброблення та аналізу інформації з різних джерел.  <b>ЗК05.</b> Здатність вчитися та оволодівати сучасними знаннями.  <b>ЗК06.</b> Здатність генерувати нові ідеї (креативність).  <b>ЗК07.</b> Вміння виявляти, ставити та розв'язувати проблеми.  <b>ЗК08.</b> Здатність спілкуватися іноземною мовою.</p>
<b>Спеціальні (фахові, предметні)</b>	<p><b>СК01.</b> Усвідомлення природи та значення політики як специфічного виду людської діяльності та особливої сфери пізнання, включаючи розвиток</p>

<b>компетентності (СК)</b>	<p>уявлень про політику та її сучасні інтерпретації.</p> <p><b>СК02.</b> Спроможність здійснювати фахову педагогічну та/або науково-педагогічну діяльність у закладах освіти.</p> <p><b>СК03.</b> Критичне осмислення проблем та принципів функціонування та закономірностей розвитку влади та публічної політики, політичних інститутів та процесів, гендерної політики, світової політики та політики окремих країн та регіонів.</p> <p><b>СК04.</b> Здатність комплексно аналізувати владу та урядування, політичні системи, інститути та режими, політичні процеси та політичну поведінку у різних контекстах їх функціонування.</p> <p><b>СК05.</b> Спроможність комплексно використовувати нормативу та емпіричну політичну теорію, методологію політичних досліджень та прикладного політичного аналізу.</p> <p><b>СК06.</b> Здатність використовувати широкий спектр концептів і методів для інтерпретації та аналізу політики на місцевому, національному, європейському та глобальному рівні.</p> <p><b>СК07.</b> Спроможність ефективно виконувати політико-організаційні, експертно-аналітичні та консультаційні функції на національному та міжнародному рівні.</p>
----------------------------	--

**7 – Нормативний зміст підготовки здобувачів вищої освіти, сформульований у термінах результатів навчання**

- ПР 01.** Застосовувати для розв'язування складних задач політології розуміння природи та значення політики як специфічного виду людської діяльності та особливої сфери пізнання, включаючи розвиток уявлень про політику та її сучасні інтерпретації, особливостей реалізації влади у різних політичних системах, їх соціально-економічного, історичного та соціокультурного контексту.
- ПР 02.** Застосовувати спеціалізовані концептуальні знання з політології, що включають сучасні наукові здобутки у сфері професійної діяльності або галузі знань і є основою для оригінального мислення та проведення досліджень, критичне осмислення проблем у галузі та на межі галузей знань.
- ПР 03.** Вільно спілкуватись усно і письмово українською та англійською мовами при обговоренні професійних питань, досліджень та інновацій в сфері політології.
- ПР 04.** Приймати ефективні рішення з питань політики, політичних наук і дотичних проблем, у тому числі у складних і непередбачуваних умовах; прогнозувати розвиток політичних процесів; визначати фактори, що

впливають на них і на досягнення поставлених цілей; аналізувати і порівнювати альтернативи; оцінювати ризики та імовірні наслідки політичних рішень.

**ПР 05.** Планувати, оцінювати та забезпечувати якість виконуваних робіт відповідно до встановлених вимог.

**ПР 06.** Критично осмислювати принципи здійснення влади та публічної політики, політичних інститутів та процесів, світової політики та політики окремих країн та регіонів.

**ПР 07.** Здійснювати управління складною діяльністю у сфері політики, політології та у ширших контекстах, розробляти плани і заходи з їх реалізації, забезпечувати якість освіти, оцінювати ефективність і результативність діяльності.

**ПР 08.** Розробляти і реалізовувати наукові та прикладні проекти у сфері політології та з дотичних до неї міждисциплінарних напрямів з урахуванням методологічних, економічних, соціальних, правових та етичних аспектів.

### **8 – Ресурсне забезпечення реалізації програми**

<b>Кадрове забезпечення</b>	<p>Відповідає кадровим вимогам щодо забезпечення провадження освітнього процесу в ЗВО згідно з діючим законодавством України (Постанова Кабінету Міністрів України «Про затвердження Ліцензійних умов провадження освітньої діяльності закладів освіти» від 30 грудня 2015 р. № 1187 (зі змінами, внесеними згідно з Постановою КМ № 347 від 10.05.2018).</p> <p><a href="https://zakon.rada.gov.ua/laws/show/1187-2015-%D0%BF#Text">https://zakon.rada.gov.ua/laws/show/1187-2015-%D0%BF#Text</a></p> <p>Науково-педагогічний персонал, що забезпечує освітньо-професійну програму за кваліфікацією відповідає профілю ОПП, має наукові ступені та/або вчене звання за спеціальністю.</p>
<b>Матеріально-технічне забезпечення</b>	<p>Матеріально-технічне забезпечення і стан приміщень дозволяють здійснювати освітній процес за ОПП; відпо відають технологічним вимогам матеріально-технічного забезпечення освітньої діяльності у сфері вищої освіти за діючими законами України (Постанова КМ України «Про затвердження Ліцензійних умов провадження освітньої діяльності закладів освіти» від 30.12.2015 р., № 1187 (зі змінами, внесен. Постановою КМ № 347 від 10.05.2018). Матеріально-технічне забезпечення сформоване і функціонує за такими напрямками:</p> <p>(1) організація викладання компонентів ОПП здійснюється в корпусах Чернівецького</p>

	<p>національного університету імені Юрія Федьковича;</p> <p>(2) доступ до науково-метричних баз і реферативної бази даних SCOPUS, інших баз даних забезпечується бібліотекою Чернівецького національного університету імені Юрія Федьковича з локальної мережі;</p> <p>(3) для презентації освітніх компонентів ОПІ та результатів дослідження здобувачів освіти використовується мультимедійне обладнання аудиторій факультету історії, політології та міжнародних відносин;</p> <p>(4) для поглибленого вивчення локальних і регіональних політичних процесів використовуються матеріально-технічні ресурси Центру канадських студій, Центру американських студій, Центру румунських студій, Центру польських студій;</p> <p>(5) для використання сучасних Інтернет-платформ дистанційного навчання використовуються спеціально обладнані комп'ютерні класи факультету історії, політології та міжнародних відносин;</p> <p>(6) соціальна інфраструктура навчального середовища сформована системою гуртожитків, місць громадського харчування; актових залів (Червона, Мармурова, Зелена, Блакитна зали, зала Грушевського), спортивних залів і майданчиків;</p> <p>(7) у рамках змішаного і дистанційного навчання викладачі та студенти базово використовують програмне забезпечення, встановлене на особисті стаціонарні ПК і мобільні пристрої, зокрема: «Microsoft Office 365»; «Zoom»; «Google Meet»; «Microsoft Teams»; «Google Hangouts»; «Moodle.</p> <p>Матеріально-технічне забезпечення дозволяє повністю забезпечити освітній процес впродовж всього циклу підготовки за освітньою програмою. Стан приміщень засвідчено санітарно-технічними паспортами, що відповідають існуючим нормативним актам.</p>
<p><b>Інформаційне та навчально-методичне забезпечення</b></p>	<p>Інформаційне забезпечення сформовано шляхом надання відкритого доступу викладачам і студентам до науково-метричних баз та</p>

	<p>реферативної бази даних SCOPUS (з локальної мережі ЧНУ; інформаційних ресурсів Центру канадських студій, Центру американських студій, Центру румунських студій, Центру польських студій; інформаційних та довідкових ресурсів бібліотеки факультету історії політології та міжнародних відносин ЧНУ; інформаційних ресурсів відділу міжнародних зв'язків ЧНУ. Є доступ до джерел НБ України ім. В. І. Вернадського, Львівської національної наукової бібліотеки ім. В. Стефаника. В навчальному процесі використовуються матеріали і дані НДІ європейської інтеграції та регіональних досліджень ЧНУ. Інформаційне забезпечення освітньої програми підтримують ІТ-служби та фахівці університету/ факультету/кафедри.</p> <p>Додаткові джерела ІТ забезпечення розміщені на веб-сайті університету та його підрозділів (можливе опанування е-курсів навчання дистанційно (на платформі «Moodle»), вебінари, розвиток додаткових компетенцій і практичних знань.</p> <p>Навчально-методичне забезпечення сформовано навчальним контентом, який відповідає галузі знань С «Соціальні науки, журналістика та інформація» і спеціальності С2 «Політологія», відповідно розроблені силабуси навчальних дисциплін, що забезпечують індивідуальну освітню траєкторію теоретичної та практичної підготовки здобувачів другого освітньо-професійного рівня вищої освіти.</p>
<b>9 – Академічна мобільність</b>	
<b>Національна кредитна мобільність</b>	<p>Національна кредитна мобільність забезпечується через співпрацю між кафедрою політології та державного управління ЧНУ імені Юрія Федьковича та ЗВО України.</p>
<b>Міжнародна кредитна мобільність</b>	<p>Міжнародна кредитна мобільність забезпечується у рамках програми ЄС Еразмус+ на основі двосторонніх угод між Чернівецьким національним університетом імені Юрія Федьковича та навчальними закладами країн-партнерів. Діють безстрокові угоди між ЧНУ імені Юрія Федьковича та Консорціумом університетів Республіки Молдова – Румунії – України; Європейським</p>

	<p>Центром у м. Люблін (Польща); Консорціумом університетів України та Варшавського університету; Американською Радою з міжнародної освіти (США); Університетом м. Грац, Клагенфуртським університетом Альпен-Адрія (Австрія); Університетом Вітауса Великого (Литва); Католицьким університетом м. Фрайбург, Університетом Пассау, Університетом Аугсбурга, Енським університетом ім. Фрідріха Шиллера (Німеччина); Жешовським університетом, Інститутом політичних досліджень Польської Академії Наук, Вищою школою бізнесу і підприємництва в Островці Свенктокшиському, Східно- європейською вищою державною школою в Перемишлі, Вищою гуманістичною школою м. Гданськ, Вроцлавським університетом, Ягеллонським університетом, Лодзьким університетом, Університетом імені Марії Кюрі-Склодовської в Любліні, Вищою державною гуманітарною школою в Коніні, Щецинським університетом, Поморською академією м. Слупськ (Польща); Яським університетом «А. І. Куза», Університетом м. Орадя (Румунія); Університетом м. Любляна (Словенія); Університетом ім. Павола Йозефа Шафарика, м. Кошице, Пан-Європейським університетом, м. Братислава, Університетом Пряшева, м. Пряшів (Словацька Республіка); Карловим університетом, м. Прага (Чехія).</p>
<p><b>Навчання іноземних здобувачів вищої освіти</b></p>	<p>Підготовка та прийом на навчання іноземних здобувачів здійснюються згідно чинного законодавства України та Правил прийому до ЧНУ імені Юрія Федьковича. Мова навчання українська та англійська (за окремими вибірковими компонентами ОПП)</p>

## 2. Перелік компонент освітньо-професійної/наукової програми та їх логічна послідовність

### 2.1. Перелік компонент ОПП

<b>Перелік обов'язкових компонент ОПП</b>			
Код н/д	Компоненти освітньої програми (навчальні дисципліни, курсові проекти (роботи), практики, кваліфікаційна робота)	Кількість кредитів	Форма підсумкового контролю
ОК1	Педагогіка та психологія вищої школи	3	Екзамен
ОК2	Методика викладання суспільно-політичних дисциплін у закладах вищої освіти	4	Екзамен
ОК3	Іноземна мова (за професійним спрямуванням)	3	Залік
ОК4	Основи організації наукових досліджень	4	Залік
ОК5	Інструментарій сучасних політологічних досліджень	4	Екзамен
ОК6	Політична діяльність та участь	4	Екзамен
ОК7	Управління діяльністю політичних інститутів	4	Залік
ОК8	Політична аналітика та експертиза	4	Екзамен
ОК9	Цифрова та деліберативна моделі демократії	4	Екзамен
ОК10	Комунікаційний супровід публічної політики	4	Екзамен
ОК11	Курсова робота	6	Екзамен (захист)
ОК12	Виробнича (науково-дослідницька) практика	4	Екзамен
ОК13	Виробнича (асистентська педагогічна) практика	4	Екзамен
ОК14	Виробнича (професійно-орієнтована) практика	4	Екзамен
ОК15	Кваліфікаційна робота	10	Екзамен (захист)
<b>Загальний обсяг обов'язкових компонент</b>		<b>66</b>	
<b>Перелік вибірових компонент ОПП*</b>			
ВК 1	Вибіркова компонента 1	3	Залік
ВК 2	Вибіркова компонента 2	3	Залік
ВК 3	Вибіркова компонента 3	3	Залік
ВК 4	Вибіркова компонента 4	3	Залік

ВК 5	Вибіркова компонента 5	3	Залік
ВК 6	Вибіркова компонента 6	3	Залік
ВК 7	Вибіркова компонента 7	3	Залік
ВК 8	Вибіркова компонента 8	3	Залік
<b>Загальний обсяг вибірових компонент</b>		<b>24</b>	
<b>ЗАГАЛЬНИЙ ОБСЯГ ОСВІТНЬОЇ ПРОГРАМИ</b>		<b>90</b>	

\*У 1-му семестрі студенти не обирають вибірові компоненти ОП.  
У 2-му семестрі студенти обирають **чотири** дисципліни в обсязі 12 кредитів.  
У 3-му семестрі студенти обирають **чотири** дисципліни в обсязі 12 кредитів.

Вибір навчальних дисциплін здобувачами вищої освіти регулюється Законом України «Про вищу освіту», «Положенням про порядок реалізації студентами Чернівецького національного університету імені Юрія Федьковича права на вибір навчальних дисциплін» (<https://drive.google.com/file/d/18T0SVjeAfalvJrEnY189vLEUAFS9HKFD/view>)

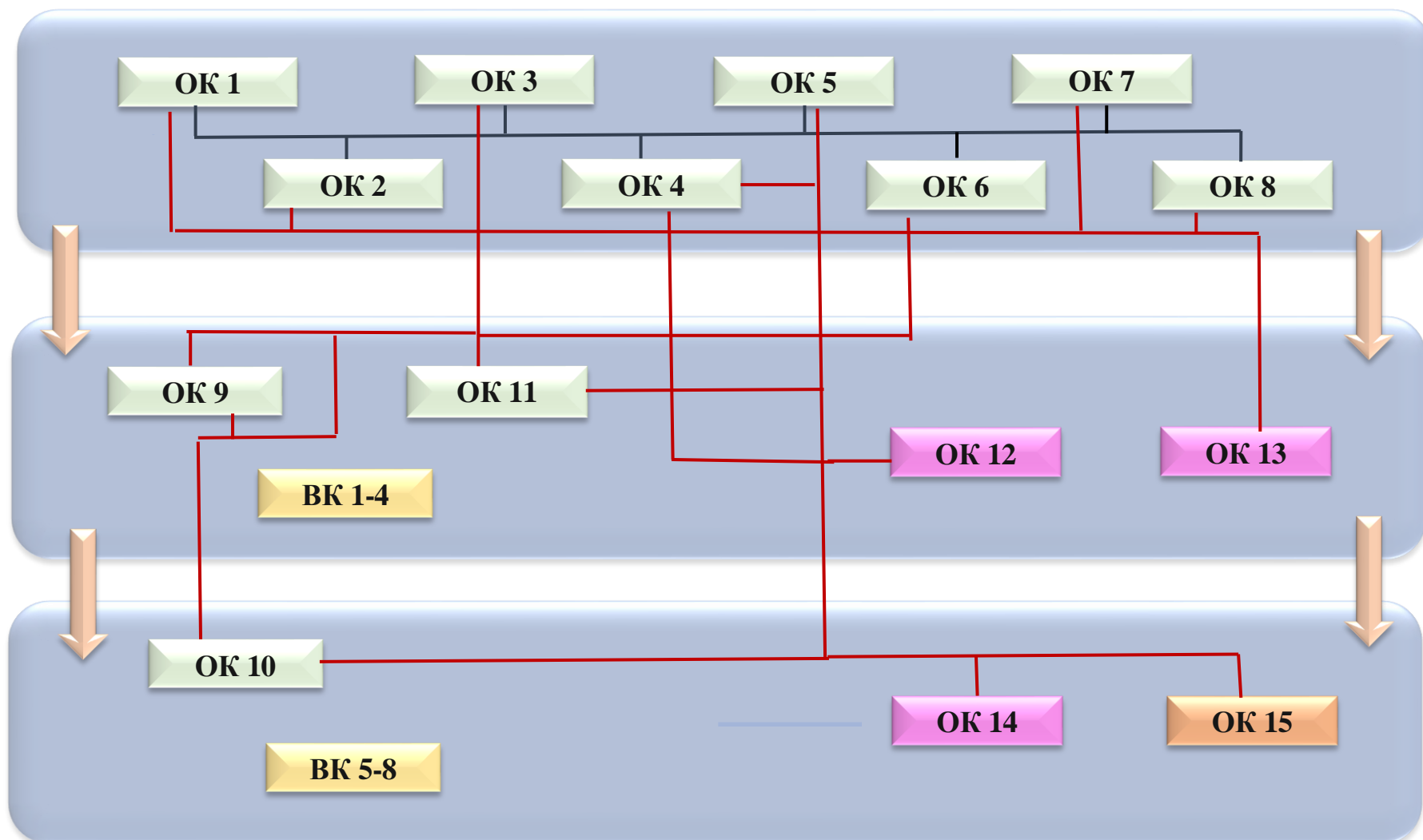
Згідно Положення здобувачі освіти здійснюють вибір навчальних дисциплін з переліку, передбаченого освітньо-професійною програмою на різних рівнях:

– **Каталог вибірових дисциплін кафедри** (здобувач освіти обирає дисципліни з каталогу в межах спеціальності, силабуси яких розміщені на сайті кафедри політології та державного управління ([https://fipmv.chnu.edu.ua/dep/kafedra-politologii-ta-derzhavnoho-upravlinnia/?\\_gl=1\\*e1i9q1\\*\\_ga\\*MTI4NjA5OTUzMi4xNzI4ODA3NzEw\\*\\_ga\\_Q6273NZQ6Z\\*cZE3NDY3MDk1MTYkbzgzJGcwJHQxNzQ2NzA5NTE2JGowJGwwJGgw](https://fipmv.chnu.edu.ua/dep/kafedra-politologii-ta-derzhavnoho-upravlinnia/?_gl=1*e1i9q1*_ga*MTI4NjA5OTUzMi4xNzI4ODA3NzEw*_ga_Q6273NZQ6Z*cZE3NDY3MDk1MTYkbzgzJGcwJHQxNzQ2NzA5NTE2JGowJGwwJGgw));

– **Каталог загальнофакультетських вибірових дисциплін** (здобувач освіти обирає з каталогу загальнофакультетських дисциплін, силабуси яких розміщені на сайті факультету історії, політології та міжнародних відносин ([https://fipmv.chnu.edu.ua/?\\_gl=1\\*e3ncdc\\*\\_ga\\*MTI4NjA5OTUzMi4xNzI4ODA3NzEw\\*\\_ga\\_Q6273NZQ6Z\\*cZE3NDY3MDk1MTYkbzgzJGcwJHQxNzQ2NzA5NTkyJGowJGwwJGgw](https://fipmv.chnu.edu.ua/?_gl=1*e3ncdc*_ga*MTI4NjA5OTUzMi4xNzI4ODA3NzEw*_ga_Q6273NZQ6Z*cZE3NDY3MDk1MTYkbzgzJGcwJHQxNzQ2NzA5NTkyJGowJGwwJGgw));

– **Каталог загальноуніверситетських вибірових дисциплін** (здобувач освіти обирає з каталогу загальноуніверситетських дисциплін, силабуси яких розміщені на сайті ЧНУ (<https://www.chnu.edu.ua/navchannia/dlia-studentiv/kataloh-zahalnouniversytetskykh-vybirkovykh-dystsyplin/?page=2>))

## 2.2. Структурно-логічна схема освітньо-професійної програми







**Освітньо-професійну програму розроблено відповідно до  
нормативно-правових документів:**

1. Про вищу освіту: Закон України від 01 липня 2014 р. № 1556-VII.  
URL: <https://zakon.rada.gov.ua/laws/show/1556-18#Text>
2. Про освіту: Закон України від 05 вересня 2017 р. № 2145-VIII.  
URL: <https://zakon.rada.gov.ua/laws/show/2145-19#Text>
3. Щодо надання роз'яснень стосовно освітніх програм: Лист МОНУ від 05 червня 2018 р. № 1/9-377. URL: <https://zakon.rada.gov.ua/rada/show/v-377729-18#Text>
4. Зразок освітньо-професійної програми для першого та другого рівнів вищої освіти: Лист МОНУ від 28 квітня 2017 р. № 1/9-239.
5. Ліцензійні умови провадження освітньої діяльності: Постанова КМУ від 30 грудня 2015 № 1187 (в редакції постанови КМУ від 24 березня 2021 р. № 365). URL: <https://zakon.rada.gov.ua/laws/show/1187-2015-п>.
6. Про затвердження Методичних рекомендацій щодо розроблення стандартів вищої освіти: Наказ Міністерства освіти і науки України від 27 березня 2025 р. № 512. URL: <https://mon.gov.ua/static-objects/mon/sites/1/vishcha-osvita/2025/03/27/nakaz-mon-512-vid-27-03-2025.pdf>
7. Національна рамка кваліфікацій. URL: <http://zakon4.rada.gov.ua/laws/show/1341-2011-п>.
8. Національний класифікатор України: Класифікація видів економічної діяльності ДК 009:2010. URL: <https://zakon.rada.gov.ua/rada/show/vb457609-10#Text>
9. Національний класифікатор України: Класифікатор професій ДК 003:2010. URL: <https://zakon.rada.gov.ua/rada/show/va327609-10#Text>
10. Нормативні документи Чернівецького національного університету імені Юрія Федьковича. URL: <https://www.chnu.edu.ua/universytet/normatyvni-dokumenty/>
11. Перелік галузей знань і спеціальностей, за якими здійснюється підготовка здобувачів вищої та фахової передвищої освіти. Затверджено постановою Кабінету Міністрів України від 29 квітня 2015 р. № 266 (в редакції постанови Кабінету Міністрів України від 30 серпня 2024 р. № 1021). URL: <https://zakon.rada.gov.ua/laws/show/1021-2024-%D0%BF#Text>
12. Стандарт вищої освіти України із галузі знань 05 «Соціальні та поведінкові науки», спеціальності 052 «Політологія». Затверджено та введено в дію Наказом Міністерства освіти і науки України від 18.03.2021 р. № 329. URL: <https://mon.gov.ua/ua/osvita/visha-osvita/naukovo-metodichna-rada-ministerstva-osviti-inauki-ukrayini/zatverdzeni-standarti-vishoyi-osviti>

13. Стандарти та рекомендації щодо забезпечення якості в Європейському просторі вищої освіти (ESG). URL: [https://ihed.org.ua/wpcontent/uploads/2018/10/04\\_2016\\_ESG\\_2015.pdf](https://ihed.org.ua/wpcontent/uploads/2018/10/04_2016_ESG_2015.pdf).16.

**Гарант освітньої програми  
«Політологія»**

**Ірина ЦІКУЛ**